



**Siser**  
Heat Transfer Vinyl®

# TS-ONE TS-DOUBLE Swing and Pull

MANUALE DI ISTRUZIONE  
OPERATOR'S MANUAL  
GEBRAUCHSANWEISUNG

CE



PRESSA A CALDO CON PIASTRE INTERCAMBIABILI  
HEAT-PRESS WITH INTERCHANGEABLE PLATEN  
TRANSFERPRESSE MIT AUSTAUSCHBAREN PLATTEN

**Siser S.r.l.**  
Viale della Tecnica, 18 - 36100 VICENZA ITALY  
tel. +39 0444 287960 - fax +39 0444 287959  
[info@siser.it](mailto:info@siser.it) - [www.siser.com](http://www.siser.com)



E' vietata la riproduzione, la memorizzazione e la trasmissione anche parziale della presente pubblicazione, in qualsiasi forma senza la preventiva autorizzazione scritta da parte di **SISER S.r.l.**

**SISER S.r.l.**, attuando una politica di costante sviluppo e miglioramento dei propri prodotti, si riserva il diritto di modificare specifiche, equipaggiamenti ed istruzioni relative all'uso ed alla manutenzione in qualsiasi momento e senza alcun preavviso.



## SOMMARIO

<b>1 INFORMAZIONI GENERALI</b>	4
1.1 Contenuto del manuale di uso e manutenzione	4
1.2 Simboli utilizzati nel manuale	4
1.3 Destinatari e conservazione del manuale	5
1.4 Riferimenti normativi	5
1.5 Responsabilità	6
1.6 Garanzia	6
<b>2 DESCRIZIONE DELLA MACCHINA</b>	7
2.1 Destinazione d'uso della macchina	7
2.2 Struttura e principio di funzionamento	7
2.3 Piastre applicabili alla macchina	8
2.4 Dati tecnici	8
<b>3 SICUREZZA</b>	9
3.1 Avvertenze generali	9
3.2 Uso previsto e controindicazioni d'uso	9
3.3 Dispositivi di sicurezza, simboli e avvertenze presenti sulla macchina	10
3.4 Pericoli e misure di sicurezza	11
<b>4 INSTALLAZIONE</b>	12
4.1 Trasporto e posizionamento	12
4.2 Montaggio	13
4.3 Allacciamento elettrico	16
4.4 Sostituzione delle piastre pressanti	17
<b>5 ISTRUZIONI PER IL FUNZIONAMENTO</b>	18
5.1 Accensione e spegnimento della macchina	18
5.2 Impostazione dei parametri di lavoro	18
5.3 Modalità di utilizzo	19
<b>6 MANUTENZIONE</b>	20
6.1 Sostituzione della resistenza e della termocoppia	20
6.2 Sostituzione del fusibile	20
<b>7 DISMISSIONE E SMALTIMENTO</b>	21
<b>8 SCHEMA ELETTRICO</b>	22
Scheda mod. A	22
<b>9 PARTI DI RICAMBIO</b>	23
Componenti Pressa Ts-One	23

## 1 INFORMAZIONI GENERALI

### 1.1 Contenuto del manuale di uso e manutenzione

Il presente manuale contiene la descrizione delle caratteristiche tecniche e funzionali della macchina TS-ONE e le istruzioni in merito a:

- il trasporto
- l'installazione
- il montaggio
- la regolazione
- l'uso corretto
- la manutenzione
- l'ordinazione dei ricambi
- la presenza di rischi residui
- l'istruzione del personale
- la dismissione e lo smaltimento

### 1.2 Simboli utilizzati nel manuale

Le istruzioni del manuale sono corredate dai seguenti simboli.



Prestare la massima attenzione alle istruzioni accompagnate da questo simbolo attenendosi scrupolosamente a quanto indicato.



Indicazioni e consigli utili per le operazioni di manipolazione, montaggio e installazione, uso e manutenzione.



Operazione o comportamento espressamente vietato.

### 1.3 Destinatari e conservazione del manuale

Questa pubblicazione si rivolge al personale incaricato alle fasi descritte al precedente punto 1.1.



Il presente manuale deve essere letto molto attentamente prima di trasportare, installare, utilizzare, eseguire qualsiasi manutenzione, dimettere e smaltire la macchina.

Prima dell'esecuzione di una delle suddette fasi, in particolare dell'utilizzo della macchina, ci si dovrà accertare che tutti gli utilizzatori abbiano capito a fondo le norme d'uso ed il significato dei simboli riportati sulla macchina. La conoscenza delle istruzioni presenti nel manuale è necessaria per l'uso in sicurezza della macchina.

Il manuale deve essere custodito da persona responsabile, in un luogo idoneo, affinché esso risulti sempre disponibile per la consultazione nel miglior stato di conservazione. In caso di smarrimento o deterioramento, la documentazione sostitutiva dovrà essere richiesta direttamente a:

#### **SISER S.r.l.**

Viale della Tecnica, 18  
36100 Vicenza Italy  
tel. +39 0444 287960  
fax +39 0444 287959



Il manuale costituisce parte integrante della macchina e come tale va conservato per tutta la vita della stessa e trasmesso ad eventuale altro utente o successivo proprietario.

### 1.4 Riferimenti normativi

La macchina TS-ONE, in quanto dotata di un equipaggiamento elettrico funzionante a tensione compresa tra 50 V e 1000 V, è soggetta alla Direttiva Bassa Tensione 2014/35/UE (ex 2006/95/CE) e alla Direttiva Compatibilità Elettromagnetica 2004/108/CEE.



Poiché non sono presenti organi mobili motorizzati, essendo il movimento di chiusura ed apertura delle piastre comandato a mano, la TS-ONE non rientra nel campo di applicazione della Direttiva Macchine 2006/42/CE. Ciononostante, la progettazione e la costruzione della TS-ONE sono state eseguite in conformità ai requisiti essenziali di sicurezza previsti dalla 2006/42/CE considerati applicabili alla macchina.

Si ricorda che, oltre al rispetto delle istruzioni del presente manuale, l'utilizzatore dovrà applicare quanto previsto dalla legislazione in materia di sicurezza del proprio paese.

## 1.5 Responsabilità

La garanzia di buon funzionamento e di piena rispondenza prestazionale della macchina al servizio previsto, e' strettamente dipendente dalla corretta applicazione di tutte le istruzioni che sono contenute nel manuale.



Le uniche configurazioni e destinazione d'uso ammesse dal costruttore sono quelle espressamente indicate nel manuale.

SISER S.r.l. declina ogni responsabilità in caso di:

- inosservanza delle istruzioni relative all'installazione, all'uso e alla manutenzione presenti nel manuale;
- inadeguatezza delle condizioni impiantistiche ed ambientali in cui la macchina si trova ad operare;
- modifiche alla macchina non autorizzate;
- uso da parte di personale non informato e addestrato.

## 1.6 Garanzia

SISER S.r.l. garantisce la propria macchina TS-ONE per un periodo di 12 mesi dalla data di spedizione della stessa.



La garanzia sarà riconosciuta solamente se la macchina è stata utilizzata correttamente seguendo le istruzioni date nel presente manuale, comprese le manutenzioni periodiche previste.

I particolari difettosi o che hanno subito rotture durante il periodo di garanzia verranno riparati o sostituiti gratuitamente da SISER S.r.l. presso la propria sede di Vicenza.

In caso di spedizione di parti difettose in sostituzione le medesime dovranno pervenire alla sostituzione avvenuta.

Sono a carico dell'acquirente le spese di trasporto o spedizione dei pezzi di ricambio

Sono esclusi dalla garanzia tutti i materiali di consumo e manutenzione periodica e le parti danneggiate per uso improprio della macchina.

Riparazioni e/o sostituzioni effettuate durante il periodo di garanzia non prolungano la durata della stessa.

Il riconoscimento della garanzia esclude qualsiasi richiesta di risarcimento danni per mancata produzione.

## 2 DESCRIZIONE DELLA MACCHINA

### 2.1 Destinazione d'uso della macchina

La macchina T5-ONE è stata progettata e costruita esclusivamente per il trasferimento di materiali termoadesivi su tessuti o altri supporti, compatibili con le temperature di funzionamento. La macchina è destinata ad un uso professionale.



La macchina deve essere utilizzata manualmente, da un solo operatore ed entro il limite della temperatura massima di 230°C.

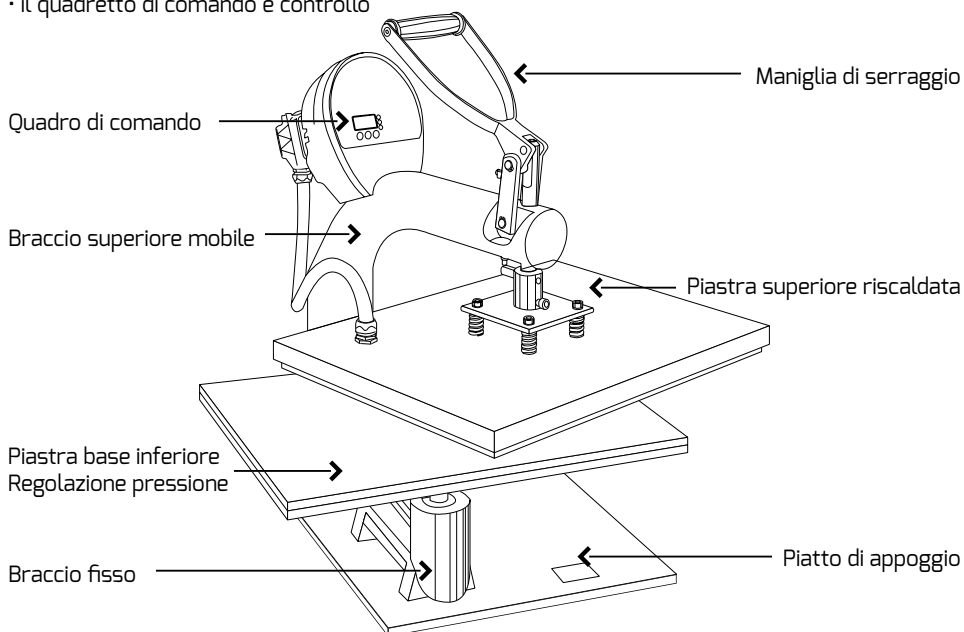


E' vietato impiegare la macchina in condizioni o per un uso diverso da quello indicato. SISER s.r.l. non può essere ritenuta responsabile per guasti, inconvenienti od infortuni dovuti alla non ottemperanza di questo divieto.

### 2.2 Struttura e principio di funzionamento

La macchina T5-ONE è costituita essenzialmente da:

- il piatto di appoggio sul quale è fissato il braccio fisso
- il braccio fisso a forma di U che accoglie ad una estremità il braccio mobile e all'altra la piastra base fissa
- il braccio mobile che sostiene all'estremità libera la piastra riscaldata
- la maniglia di serraggio
- il quadretto di comando e controllo



T5-One Manuale di uso e manutenzione

La piastra base fissa, sul lato dove va posizionato il tessuto, è rivestita con uno strato di gomma siliconica per alte temperature, mentre la piastra riscaldata con una pellicola protettiva, cosicché il tessuto non viene mai a contatto con gli elementi metallici. Il trasferimento del materiale termoadesivo sul tessuto avviene posizionando gli stessi tra la piastra base e la piastra riscaldata, per effetto della temperatura e della pressione di chiusura esercitata tramite la maniglia.

## 2.3 Piastre applicabili alla macchina

La macchina TS-ONE è predisposta per essere equipaggiata con varie tipologie di piastre e accessori: piastre piane di diversa misura destinate al trasferimento su superfici piane (es. t-shirt) e piastre curve destinate al trasferimento su superfici curve per es. cappellini e talloni.



*piastre piane 38x50*



*piastre piane 15x15*



*piastre curve per cappellini*



*piastre curve  
per scarpe Achille*



*piastra piana  
inferiore H*



*piastra piana inferiore  
15x30 - 10x38*

La piastra grande (38x50 cm) è dotata di una resistenza a serpentina da 2 kW, mentre le piastre piccole piane (15x15 cm) e curve (cappellini e achille) da due candele da 250 Watt.

## 2.4 Dati tecnici

Tensione di alimentazione	<b>230 Volt 50Hz</b>
Potenza installata	<b>2 kW</b>
Peso	<b>42 Kg</b>
Dimensione del piatto	<b>38 x 50 cm</b>
Temperatura massima	<b>230°C</b>
Tempo di raffreddamento	<b>120 minuti</b>
Rumore emesso	<b>inferiore a 70 dB(A)</b>

## 3 SICUREZZA

### 3.1 Avvertenze generali

Gli aspetti legati alla sicurezza della macchina sono stati considerati fin dalla fase di progettazione, individuando le soluzioni più idonee a garantirne un uso sicuro.



E' vietata la manomissione, sostituzione di parti della macchina senza l'espressa autorizzazione del costruttore.

Si ricorda che le modifiche che eventualmente dovessero essere apportate dall'utilizzatore, fanno decadere la dichiarazione CE di conformità e con essa la responsabilità di SISER S.r.l. sulla macchina stessa.

La macchina T5-ONE è destinata ad essere alimentata dalla rete elettrica a 230 V, tensione pericolosa in caso di contatto. Le operazioni di installazione, manutenzione e riparazione devono essere eseguite da personale qualificato e competente su attrezzature di tipo elettrico.



Qualsiasi operazione di manutenzione e/o riparazione deve avvenire solamente dopo aver staccato la spina d'alimentazione elettrica dalla presa e con gli elementi riscaldanti a temperatura ambiente.

In caso di collegamento alla rete elettrica tramite adattatori o prolunghe, verificare che gli stessi siano in grado di sostenere la potenza della macchina (2 kW), tenendo conto anche della potenza delle altre utenze collegate.

Il posto di lavoro dell'operatore deve essere mantenuto pulito, in ordine e sgombro da oggetti che possono limitarne la libertà di movimento.

### 3.2 Uso previsto e controindicazioni d'uso

La macchina T5-ONE è stata progettata e costruita esclusivamente per il trasferimento di materiali termoadesivi su tessuti o altri supporti, compatibili con le temperature di funzionamento.



Non eseguire il trasferimento di termoadesivi su materiali infiammabili o tessuti che siano stati a contatto con solventi, sostanze infiammabili o combustibili. La temperatura di esercizio potrebbe essere sufficiente a provocare incendi.

Il buon funzionamento e la sicurezza della macchina dipendono anche dal luogo di installazione.



Non utilizzare la macchina in ambiente umido, bagnato o polveroso. La macchina non è destinata ad essere utilizzata all'aperto.

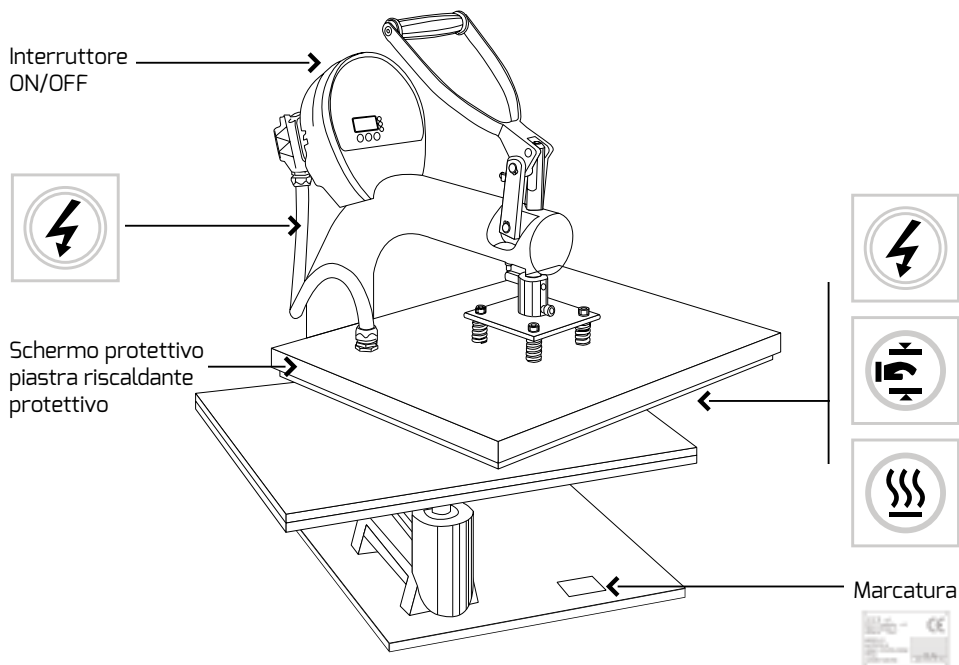
### 3.3 Dispositivi di sicurezza, simboli e avvertenze presenti sulla macchina

Gli elementi pericolosi della macchina sono stati protetti nei limiti imposti dalle esigenze di funzionamento.

Gli elementi conduttori sono tutti protetti contro il contatto diretto, in quanto racchiusi all'interno del corpo macchina e del quadro elettrico. I cavi sono anch'essi dotati di idoneo isolamento.

Le masse elettriche della macchina sono collegate al conduttore di protezione (cavo giallo-verde), a protezione contro i contatti indiretti.

L'elemento riscaldante della piastra superiore è racchiuso all'interno della stessa mediante un coperchio che lo rende irraggiungibile. Ciononostante, la temperatura viene trasmessa inevitabilmente al coperchio stesso, nonché ovviamente alla piastra inferiore su cui viene posto il tessuto. Poiché la funzionalità della macchina richiede che sia accessibile la zona di lavoro tra le piastre, resta un rischio residuo di contatto con elementi ad alta temperatura.



I simboli di attenzione e pericolo sopra riportati indicano la presenza di pericoli residui che, per la tipologia stessa della macchina non è stato possibile eliminare.

### 3.4 Pericoli e misure di sicurezza

I principali pericoli presenti nell'uso della macchina sono riportati nella tabella seguente, assieme alle misure di sicurezza da adottare.

Pericolo	Zona/fase pericolosa	Misure di sicurezza
Ustioni 	Contatto di parti del corpo con le piastre	Spegnerne la macchina ed attendere 2 ore prima di cambiare o comunque toccare le piastre stesse. Non verificare la temperatura delle piastre a mani nude. Indossare guanti anticalore.
Incendio 	Contatto delle piastre con materiali infiammabili	Non eseguire il trasferimento di termoadesivi su materiali infiammabili o tessuti che siano stati a contatto con solventi, liquidi infiammabili o combustibili liquidi o gassosi. Non depositare materiali infiammabili o combustibili vicino alla macchina.
Schiacciamento mani 	Chiusura delle piastre	Tenere la mano libera lontana dalle piastre durante la chiusura per evitare possibili schiacciamenti. Non lavorare in due o più persone sulla macchina.
Elettrocuzione 	Controllare che la tensione di rete sia la stessa di quella indicata sulla targhetta della macchina. Controllare periodicamente l'integrità dei cavi ed eventualmente sostituirli. Proteggere cavi e quadri elettrici dall'umidità. Eseguire le operazioni di manutenzione a macchina scollegata. Autorizzare solo personale abilitato agli interventi sui componenti elettrici. Nell'utilizzo di prese multiple o prolunghe, controllare che sia rispettata la potenza delle stesse per evitare il sovraccarico e il conseguente surriscaldamento. Evitare di lasciare i cavi di connessione esposti, in particolare in zone di passaggio; possono costituire motivo di inciampo o danneggiarsi. Non avvicinare le dita alle prese di corrente. Durante l'inserzione della spina, mantenere le dita sul corpo isolante della presa, non toccando le parti metalliche. Non toccare componenti elettrici con le mani bagnate. Non manomettere attrezzature, prese o spine, né forzare l'inserzione della spina se questa fatica ad entrare nella presa. Non utilizzare spine, prese e cavi danneggiati o usurati; in particolare non eseguire giunzioni con nastro isolante, ma sostituire i cavi.	

## 4 INSTALLAZIONE

Il personale interessato alle operazioni di installazione della macchina deve essere qualificato e possedere una preparazione tecnica adeguata ed una esperienza accumulata tali da permettergli di effettuare le diverse operazioni con la sufficiente competenza.

### 4.1 Trasporto e posizionamento

E' necessario prestare la massima attenzione durante tutte le fasi di sollevamento, trasporto e posizionamento della macchina.

La pressa è trasportata in contenitori di cartone con la piastra di base ed il piatto pressante dissassemblati rispetto al montante centrale.

Maneggiare l'imballo con cura utilizzando adeguati mezzi di trasporto. Il peso complessivo è riportato sull'imballo stesso.

La macchina è dotata di un solido piano di appoggio e non presenta vibrazioni o movimenti che ne possano pregiudicare la stabilità.



Nella scelta del ripiano su cui appoggiare la macchina, accertarsi della stabilità dello stesso.



Per un utilizzo ergonomicamente corretto posizionare la pressa su di un piano avente un'altezza di circa 80 cm.

Riassemblare le piastre smontate facendo riferimento al disegno dei componenti della pressa riportato al capitolo 9.

## 4.2 Montaggio

Aprire l'imballo

Porre la struttura della pressa su una base di appoggio posta su un lato.

Avvitare le 4 viti TSPEI 6x25 del basamento al braccio inferiore con la chiave fornita.

Mettere la pressa nella sua posizione di lavoro.

Inserire sul perno la piastra inferiore e fissare la vite TCEI con la chiave fornita.

Appoggiare sulla piastra inferiore quella superiore e con l'aiuto del gruppo maniglia inserirla nel perno superiore e fissare la vite TCEI frontale con la chiave fornita.



T5-One Manuale di uso e manutenzione

## 4.2 Montaggio



TS-One Manuale di uso e manutenzione



T5-One Manuale di uso e manutenzione

### 4.3 Allacciamento elettrico

Assicurarsi che l'impianto elettrico del locale d'installazione rispetti le norme di sicurezza vigenti. L'impianto ed il cavo d'alimentazione devono essere adeguati rispetto alla potenza installata. Controllare che le caratteristiche della rete d'alimentazione siano compatibili con quella della macchina, vedere i valori sulla targa della pressa ed in questo manuale al punto 2.4.

Per l'esecuzione degli allacciamenti elettrici è buona norma osservare le regole d'installazione per la preparazione e messa in opera degli impianti elettrici. Vedere norme CEI 64-8 (IEC 364). A monte della macchina dovrà essere installata, solo al servizio della stessa, una presa d'alimentazione protetta con interruttore differenziale dimensionato per i valori di tensione e di corrente differenziale non superiore a 30mA.

L'allacciamento della macchina alla rete di distribuzione dell'energia elettrica avviene tramite cavo e spina di tipo Schuco. Assicurarsi che la presa d'alimentazione sia correttamente collegata ad un impianto di terra di protezione.

In caso di collegamento alla rete elettrica tramite adattatori o prolunghe, verificare che gli stessi siano in grado di sostenere la potenza della macchina (2 kW), tenendo conto anche della potenza delle altre utenze collegate.



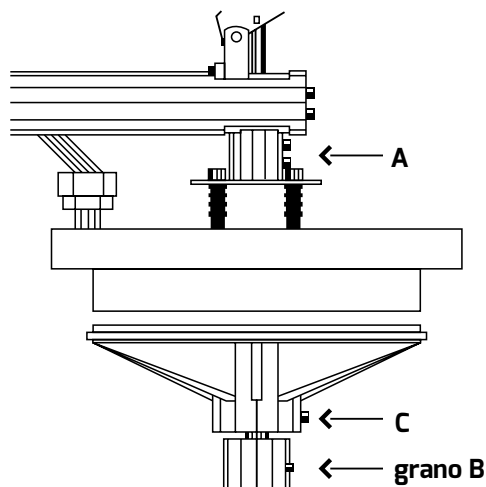
Togliere la spina dalla presa d'alimentazione prima di qualsiasi manutenzione o riparazione ed in ogni caso sempre prima di entrare alle parti interne del quadro di comando o della piastra scaldante.

Il pericolo di folgorazione è segnalato dal simbolo convenzionale (saetta nera su sfondo giallo) applicato sul quadro di comando e sulla superficie superiore della piastra scaldante.



#### 4.4 Sostituzione delle piastre pressanti

Sulla pressa possono essere montate le piastre e gli accessori già descritti nel punto 2.3. Allentando le viti **A** e **C** entrambe le piastre possono essere orientate rispetto all'asse della macchina.



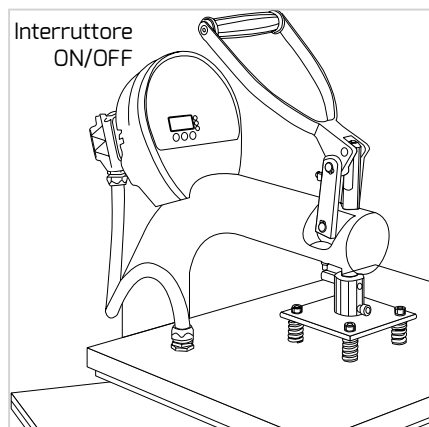
**Per la sostituzione della piastra procedere come segue:**

- 1) Abbassare la piastra superiore a contatto con quella inferiore
- 2) Scollegare la presa/spina multipla dal quadro di comando
- 3) Allentare la vite di fissaggio A e rialzare la maniglia, la piastra superiore si sfilerà dal perno di fissaggio rimanendo posizionata quella inferiore. Togliere la piastra.
- 4) Allentare la vite di fissaggio C ed alzare la piastra inferiore sfilandola dal perno di fissaggio.
- 5) Assemblare le nuove piastre iniziando da quella inferiore e procedendo in senso opposto a quanto sopra indicato.

## 5 ISTRUZIONI PER IL FUNZIONAMENTO

### 5.1 Accensione e spegnimento della macchina

Accendere la macchina tramite l'interruttore generale 1/D (ON/OFF). In posizione 1 (ON) il pulsante risulta illuminato.



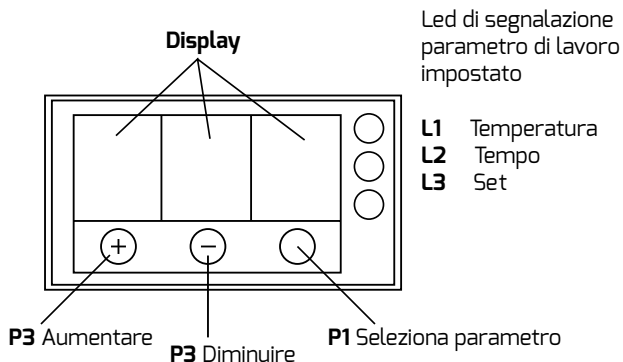
Per lo spegnimento della macchina è sufficiente portare l'interruttore su 0 (OFF).



Ricordare che dallo spegnimento della macchina è necessario un tempo di 2 ore per il raffreddamento delle piastre.

### 5.2 Impostazione dei parametri di lavoro

Per l'impostazione dei parametri di lavoro, utilizzare il quadretto di comando completo di display e led di segnalazione.



All'accensione la macchina si presenta con il display che visualizza la temperatura reale della piastra ed il led L1<TEMPERATURA> acceso

### Tempo di pressata

Premere una volta il pulsante **P1**, il display mostrerà il tempo di lavoro precedentemente impostato.

Risulteranno accesi tutti i led **L2** <tempo> **L3** <set>

Per aumentare o diminuire il tempo utilizzare i pulsanti **<+>** e **<->**, il display incrementa o decrementa ad ogni pressione dei tasti.

Si può ottenere una diminuzione veloce tenendo premuto il tasto **<->**, successivamente premere il tasto **<+>**.

Abbassando la piastra superiore viene azionato un microinterruttore posizionato all'interno della pressa che comanda il conteggio alla rovescia del tempo impostato.

Il tempo che trascorre viene visualizzato sul display.

Quando il tempo risulta pari a **0** si attiva una suoneria. Rialzandola piastra superiore la suoneria si spegne ed il display ritorna a visualizzare la temperatura

### Temperatura di lavoro

Premere una seconda volta il pulsante **P1**, il display mostrerà la temperatura di lavoro impostata per la piastra superiore.

Risulteranno accesi i led **L1** <Temperatura> e **L3** <Set>.

Agire sui pulsanti **<+>** e **<->** come spiegato più sopra per aumentare o diminuire la temperatura.

Premendo ancora il pulsante **P1** <Set> i dati impostati vengono memorizzati ed il display torna nella condizione iniziale di visualizzazione della temperatura di lavoro.

### Pressione

Per la regolazione alzare od abbassare la piastra inferiore fredda facendola ruotare dopo aver allentato il grano inferiore **B** (vedere fig. pag.13).

Ricordarsi di richiudere il grano di fissaggio a regolazione terminata.

## 5.3 Modalità di utilizzo

Posizionare il tessuto sulla piastra inferiore, avendo cura di stenderlo bene senza pieghe. Per la temperatura ed il tempo di trasferimento seguire le istruzioni del fabbricante del materiale trasferibile.



Attenzione: mantenere sempre distanziate le due piastre quando non sono in lavoro.

Terminato il lavoro spegnere la pressa portando l'interruttore generale in posizione **0** (OFF).

## 6 MANUTENZIONE

Prima di procedere a qualsiasi tipo di intervento leggere attentamente le istruzioni contenute nel presente manuale. Le operazioni di manutenzione devono essere eseguite esclusivamente dall'addetto alla manutenzione e cioè da personale specializzato e competente. Comportamenti non conformi alle istruzioni di sicurezza qui elencate possono provocare un grave pericolo per le persone e/o gravi danni alla macchina.



Qualsiasi operazione di manutenzione e/o riparazione deve avvenire solamente dopo aver staccato la spina d'alimentazione elettrica dalla presa.



Dopo lo spegnimento della macchina, prima di intervenire attendere 2 ore per consentire il raffreddamento delle piastre.

Eseguiti i lavori di manutenzione/riparazione, prima di mettere in servizio la macchina, controllare che i pezzi eventualmente sostituiti e/o gli attrezzi impiegati per l'intervento siano stati rimossi dalla macchina stessa.

Controllare che tutti i dispositivi di sicurezza siano presenti ed efficienti. Controllare che tutti i segni grafici ed i segnali di sicurezza siano presenti in buono stato e leggibili.

### 6.1 Sostituzione della resistenza e della termocoppia

Dopo aver isolato la macchina elettricamente togliendo la spina dalla presa di alimentazione, scollegare la presa multipla dal quadro di comando, successivamente scollegare i cavi della resistenza e/o della termocoppia dalla presa multipla.

Togliere il coperchio superiore della piastra riscaldante; è così possibile accedere alla termocoppia ed alla resistenza. Procedere alla sostituzione avendo cura di ripristinare i collegamenti originali, fare riferimento allo schema elettrico riportato nel capitolo 8 per l'individuazione dei giusti collegamenti alla presa multipla.

Utilizzare solo resistenze e termocoppie originali forniti da SISER S.r.l..

### 6.2 Sostituzione del fusibile

Per la sostituzione del fusibile è necessario aprire il quadro di comando dopo aver isolato la macchina elettricamente togliendo la spina dalla presa di alimentazione. Il fusibile è posizionato sulla scheda elettronica.



Fare attenzione di ripristinare il fusibile fuori uso con uno di pari caratteristiche di tensione e di corrente (250 Volt 10 Amp)

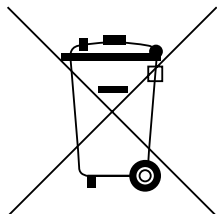
## 7 DISMISSIONE E SMALTIMENTO

Nel caso la macchina venga sottoposta a demolizione, deve essere scomposta nelle sue parti omogenee, tali parti devono essere separatamente smaltite secondo le leggi vigenti.

Le parti sostituite non devono essere disperse nell'ambiente, ma smaltite secondo le leggi vigenti nel luogo in cui la macchina è impiegata.

La macchina è formata essenzialmente da componenti in acciaio, lana di roccia, alluminio e materiale plastico.

Il simbolo



riportato sull'apparecchiatura indica che il rifiuto deve essere oggetto di "raccolta separata". Pertanto, l'utente dovrà conferire (o far conferire) il rifiuto ai centri di raccolta differenziata predisposti dalle amministrazioni locali, oppure consegnarlo al rivenditore contro acquisto di una nuova apparecchiatura di tipo equivalente.

In Italia lo smaltimento abusivo del prodotto da parte dell'utente comporta l'applicazione delle sanzioni amministrative di cui all'articolo 255 e seguenti del D.Lgs. n. 152/06.

### INFORMAZIONE AGLI UTENTI

ai sensi dell'art. 13 del Decreto Legislativo 25 luglio 2005, n. 151 "Attuazione delle Direttive 2002/95/CE, 2002/96/CE e 2003/108/CE, relative alla riduzione dell'uso di sostanze pericolose nelle apparecchiature elettriche ed elettroniche, nonché allo smaltimento dei rifiuti"

Il simbolo del cassonetto barrato riportato sull'apparecchiatura o sulla sua confezione indica che il prodotto alla fine della propria vita utile deve essere raccolto separatamente dagli altri rifiuti.

La raccolta differenziata della presente apparecchiatura giunta a fine vita è organizzata e gestita dal produttore. L'utente che vorrà disfarsi della presente apparecchiatura dovrà quindi contattare il produttore e seguire il sistema che questo ha adottato per consentire la raccolta separata dell'apparecchiatura giunta a fine vita.

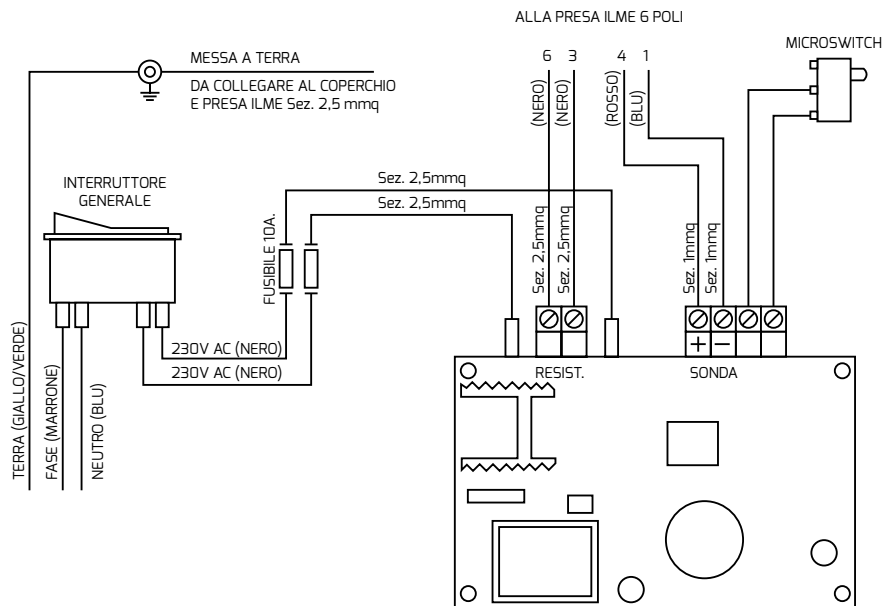
L'adeguata raccolta differenziata per l'avvio successivo dell'apparecchiatura dimessa al riciclaggio, al trattamento e allo smaltimento ambientalmente compatibile contribuisce ad evitare possibili effetti negativi sull'ambiente e sulla salute e favorisce il reimpiego e/o riciclo dei materiali di cui è composta l'apparecchiatura.

Lo smaltimento abusivo del prodotto da parte del detentore comporta l'applicazione delle sanzioni amministrative previste dalla normativa vigente.

## 8 SCHEMA ELETTRICO

### Scheda mod. A

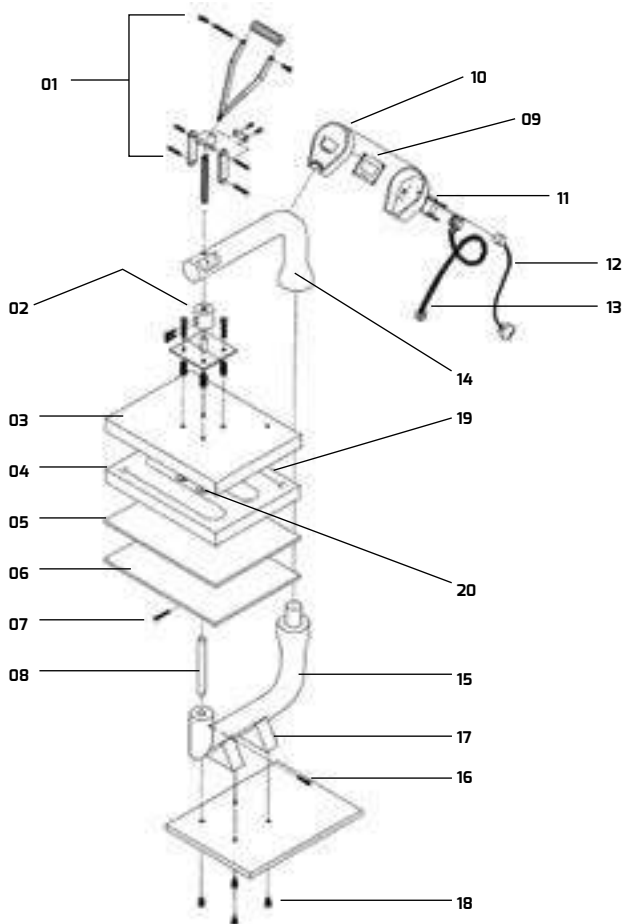
#### AVVITARE SU FONDO PORTA SCHEDA



#### POSSIBILI CAUSE DI ERRORE

- Errore 111: connettore o termocoppia staccato.
- Piastra che non riscalda: cavo resistenza scollegato.
- Scheda elettronica guasta.

## 9 PARTI DI RICAMBIO



### COMPONENTI PRESSA TS-ONE

01	Gruppo maniglia	11	Attacco 7 poli
02	Connessione piatto caldo/gruppo maniglia	12	Cavo alimentazione di rete
03	Coperchio metallico	13	Cavo connettore strumento piatto/caldo
04	Piatto caldo con resistenza	14	Braccio mobile/nodo
05	Gomma silionica per alte temperature	15	Braccio fisso/nodo
06	Base di alluminio	16	Vite bimetallica (Cu/Acc)
07	Vite fissaggio base alluminio	17	Basamento
08	Vite regolazione pressione	18	Vite fissaggio pressa/ basamento
09	Scheda elettronica	19	Resistenza
10	Strumentazione di controllo	20	Termocoppia



Reproduction, memorization and transmission of all and parts of this publication are prohibited in any form without the prior written authorization and consent of **SISER S.r.l.**

**SISER S.r.l.**, with its policy of constant improvement and development of its products, reserves the right to alter the specifications, equipment and instructions for use and maintenance at any time and without notice.



**INDEX**

<b>1 GENERAL INFORMATION</b>	26
1.1 Operator's Manual, Overview	26
1.2 Explanation of Symbols Used in the Manual	26
1.3 Use and Safekeeping of Manual	27
1.4 Reference Standards	27
1.5 Liability	24
1.6 Warranty	24
<b>2 DESCRIPTION OF THE MACHINE</b>	29
2.1 Operation of Machine	29
2.2 Mechanical and Operating Information	29
2.3 Interchangeable platens	30
2.4 Technical data	30
<b>3 SAFETY</b>	31
3.1 General Recommendations	31
3.2 Proper and Improper Use	31
3.3 Safety Measures, Symbols and Warning Mechanisms of the Machine	32
3.4 Hazards and Safety Measures	33
<b>4 INSTALLATION</b>	34
4.1 Transportation and Set-Up	34
4.2 Assembly Instructions	35
4.3 Electrical Requirements	38
4.4 Replacing / Exchanging Platen	39
<b>5 INSTRUCTIONS FOR USE</b>	40
5.1 Turning the Machine On / Off	40
5.2 Program Settings	40
5.3 Heat Application	41
<b>6 MAINTENANCE</b>	42
6.1 Replacement of the Heating Element and Thermocouple	42
6.2 Replacement of Fuse	42
<b>7 RETIRING THE MACHINE, DEMOLITION AND DISPOSAL</b>	43
<b>8 WIRING DIAGRAM</b>	44
<b>9 PARTS</b>	45

# 1 GENERAL INFORMATION

## 1.1 Operator's Manual, Overview

This manual contains the description of the technical and functional features of the TS-ONE machine and instructions on the subject of:

- shipment
- installation
- assembly
- adjustment
- proper use
- maintenance
- ordering spare parts
- possible hazards
- personnel training
- retiring machine, dismantling and disposal

## 1.2 Explanation of Symbols Used in the Manual

The following symbols are used within this manual:



Follow the instructions marked with this symbol with scrupulous attention.



Advice and useful recommendations for operations of manipulation, assembly and installation, use and maintenance.



Operation or action not permitted.

### 1.3 Use and Safekeeping of Manual

This manual is written for personnel assigned to perform the activities as described within 1.1.



Read his manual very carefully before shipping, installing, using, and performing any maintenance and before disposing of the machine.

Before performing any of these activities, particularly before using the machine, make sure all users have completely understood these instructions including the meaning of the symbols as they pertain to the machine.

Complete understanding of the instructions as described within this manual is necessary for the safe use of the machine.

The manual should be kept, in a safe place, where it will always be available for consultation.

In case of loss or damage, a replacement manual may be requested directly from:

#### **SISER S.r.l.**

Viale della Tecnica, 18  
36100 Vicenza Italy  
tel. +39 0444 287960  
fax +39 0444 287959



The manual is an integral part of the machine and as such must be preserved for the entire life of the machine and transferred to any other user or subsequent owner.

### 1.4 Reference Standards

The T5-ONE machine is equipped with electrical parts operating at a voltage ranging between 50 V and 1000 V and is subject to the Low Voltage Directive 2014/35/UE (formerly 2006/95/CE ) and the Electromagnetic Compatibility Directive 2004/108/CEE.



Since closing and opening the plates are controlled by hand, there is no need for motor-driven moving parts.

Hence, the Machinery Directive 2006/42/CE does not pertain to the T5-ONE. Nevertheless, the design and construction of the T5-ONE have been made in compliance with the essential safety requisites foreseen by Directive 2006/42/CE.

Users must remember that in addition to following the instructions in this manual, the legislation on the subject of safety within your country of residence and use must also be adhered to.

## 1.5 Liability

The guarantee of proper function and performance of this machine and its intended use depends on the strict enforcement of all the instructions documented within this manual.



The only configurations and uses allowed by the manufacturer are those expressly described in the manual.

SISER S.r.l. assumes **no** liability:

- failure to comply with the instructions relative to installation, use and maintenance as described within this manual;
- environmental conditions that are not conducive for proper utilization and necessary for the machine to perform;
- unauthorized alterations to the machine;
- operation by unqualified and untrained personnel.

## 1.6 Warranty

SISER S.r.l. guarantees its TS-ONE machine for a period of 12 months from the date of shipment.

This warranty will be honored only if the machine has been used correctly following the instructions provided in this manual, including regularly scheduled periodical maintenance.



During the warranty period, any defective or broken parts will be repaired or replaced - free of charge - by SISER S.r.l. on its premises in Vicenza.  
Any defective parts replaced must be returned to Siser after replacement.

The owner of the defective machine assumes all freight charges involving the replacing of parts and / or the machine itself.

All consumables and materials used for routine maintenance are excluded from the warranty, as well as any parts damaged due to improper use of the machine.

Repairs and/or replacements made during the warranty period do not extend the same. Recognition of this warranty does not include reimbursement of any damages for lost production.

## 2 DESCRIPTION OF THE MACHINE

### 2.1 Operation of Machine

The TS-ONE machine is designed and manufactured intended solely for the transfer of heat-activated materials onto fabrics or other substrates within the allotted parameters / temperature. The machine is intended for professional use only.



The manual machine is designed to be used by a single operator; the maximum temperature of 230°C may never be exceeded.

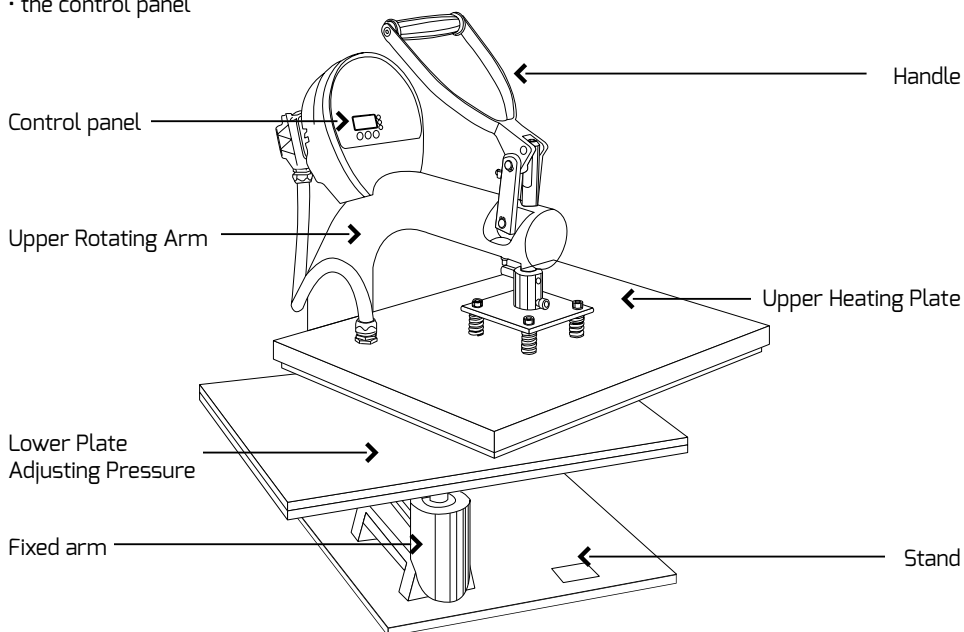


Do not operate the machine under any conditions or for any other implementation than specified within this manual. SISER s.r.l. is not responsible for any breakdowns, malfunctions or injuries due to failure to comply.

### 2.2 Mechanical and Operating Information

The TS-ONE machine consists of the following elements:

- the base platen on which the arm is connected to
- the u-shaped arm that holds the mobile arm on one side and is fastened to the stand on the other side
- the mobile arm supporting the heated plate at its free end
- the handle
- the control panel



TS-One Manual for use and maintenance

The fixed base platen is covered with a layer of silicon rubber on top where the textile will be placed in order to best withstand high temperatures. The heated platen is lined with a protective cover so that the textile does not come into direct contact with any metal elements. The heat transfer material is applied to the fabric by positioning it and the textile between the base platen and the heated platen; the temperature and pressing action by means of the handle with fuse the two together.

## 2.3 Interchangeable platens

The TS- One heat press can be equipped with different platens and accessories:

- Flat surfaced platens of different dimensions
- Curved platens for caps and heels of shoes



*Standard platen cm 38X50*



*Platen cm 15X15*



*Platen for caps*



*“Achille” platen  
for heels of shoes*



*“H” Lower platen  
for shoes*



*Lower platen  
cm 15x30 – cm 10x38*

Standard platen cm 38x50 is equipped with 2kW heating element.

Platen cm 15x15 and curved platen are equipped with two 250 W heating element.

## 2.4 Technical data

Voltage	<b>230 Volt 50Hz</b>
Power Requirements	<b>2 kW</b>
Weight	<b>42 Kg</b>
Platen Dimensions	<b>38 x 50 cm</b>
Maximum temperature	<b>230°C</b>
Cooling time	<b>120 minutes</b>
Noise level	<b>Below 70 dB(A)</b>

## 3 SAFETY

### 3.1 General Recommendations

Aspects, linked to machine safety were taken into consideration during the design stages, identifying the most suitable solutions to ensure safe use.



Do not tamper with or replace parts of the machine without the expressed authorization of the manufacturer.

Be advised that any alteration made by the user will result in voiding the CE conformity certificate and relieve the manufacturer of any responsibility for the machine.

The T5-ONE machine is designed for a 230 V power supply. This voltage is dangerous in case of contact. All installations, maintenance and repairs must be made by certified, competent personnel, licensed to work on electrical equipment.



Any maintenance and/or repairs must be made only after unplugging the machine from the power supply and with the heating elements at room temperature.

Should the machine be connected to the power mains by means of adapters or extension cords, make sure these are able to withstand the machines' power requirement (2 kW); be aware of any other utilities connected that might draw from the same power source.

The operator's workplace must be kept clean, neat and free of objects that could limit the machines' need for range of movement.

### 3.2 Proper and Improper Use

The T5-ONE machine is designed and manufactured intended solely for the transfer of heat-activated materials onto fabrics or other substrates within the allotted parameters / temperature. The machine is intended for professional use only.



Do not apply heat transfer materials to flammable materials or fabrics that have been in contact with solvents, flammable or combustible substances. Be aware that the working temperature could be cause of fire.

Proper function and the safe operation of the machine also depends on its installation site.



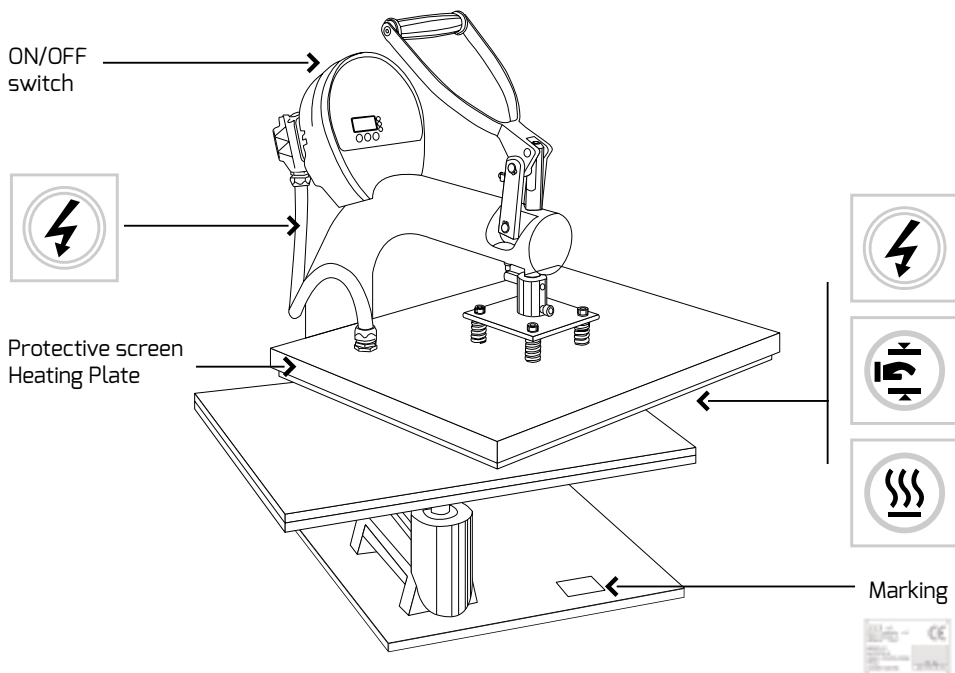
Do not use the machine in humid, wet or dusty environments. The machine is not designed for outdoor use.

### 3.3 Safety Measures, Symbols and Warning Mechanisms of the Machine

Hazardous parts of the machine are protected within the limits imposed by the needs of use.

The electrical parts are protected to avoid direct contact, as they are enclosed inside the machine body and control panel. The wires are equipped with suitable insulation. The electrical masses of the machine are connected to the protection wire (yellow-green wire) to protect against indirect contact.





The heating element of the upper platen is completely enclosed and tucked inside its housing that makes it impossible to reach. Please be aware, however, that the temperature inevitably transmits to the top of the housing and not just the intended lower platen on which the fabric is placed. Since the machine function requires that the work zone between the plates remain accessible, there is a residual risk of contact with very hot parts.



The caution symbols shown above indicate the presence of possible hazards. Note that these caution symbols are standard for this type of machine.

### 3.4 Hazards and Safety Measures

The main hazards connected with the use of the machine are listed in the table below, with the safety measures to apply.

Symbol	Explanation of Symbol	Safety Measures
Burns 	Physical contact with the platen	Switch off the machine and wait 2 hours before changing or touching the platen. Do not check the temperature of the platen with your bare hands. Wear heat-resistant gloves.
Fire 	Contact of the platen with flammable materials	Do not heat apply transfers to flammable materials or fabrics that have been in contact with solvents, flammable liquids or combustible liquids or gas. Do not leave flammable or combustible materials near the machine.
Crushing hands 	Closure of the platen	Keep your free hand away from the plate during closure to prevent possible crushing. Do not allow more than one person to work on the machine.
Electro-caution 	Contact with parts connected to power source	Make sure the power source supplies adequate voltage as listed on the rating plate of the machine. Periodically check the conditions of the power cord and replace it if necessary. Protect the cord and power panel from moisture. Unplug the machine before performing any maintenance. Authorize only expert personnel to work on electrical parts.

## 4 INSTALLATION

The personnel involved in the operations of machine installation must be qualified, have adequate technical training and experience to be able to perform the operations with sufficient skill.

### 4.1 Transportation and Set-Up

It is important to use the maximum care in all stages of hoisting, moving and positioning the machine. It is important to use the maximum care during all stages of hoisting, moving and positioning the machine.

The machine is shipped in sturdy cardboard packaging with the base platen and heat (top) platen disassembled from the central upright arms.

Handle the package with care using adequate means of transportation.

The total weight is printed on the outside of the packaging.

The machine comes equipped with a solid stand and will not vibrate or move in any way that could endanger its stability.



Select a stable and sturdy surface on which to place the machine.



For the most ergonomic use, place the machine on a surface at a height of approximately 80 cm.

Assemble both detached platen by referring to the drawings of the parts of the machine in chapter 9.

## 4.2 Assembly Instructions

Open the packaging.

Gently place the T5-ONE structure on the side.

Fix the four screws TSPEI 6x25 of the basis to the lower arm using the supplied wrench.

Straighten the press up to its standard position.

Drive the lower plate through the pin and fix the screw TCEi with the supplied wrench.

Place the upper plate on the lower one and, using the handle, fix it to the upper pin.

Then fix the screw using the supplied wrench.



T5-One Manual for use and maintenance

## 4.2 Assembly Instructions



TS-One Manual for use and maintenance



TS-One Manual for use and maintenance

### 4.3 Electrical Requirements

Ensure that the power supply available is adequate for the machine before set-up. The available electrical power supply must be compatible with respect to the machine and its power cord. The parameters can be found on the plate of the machine and can be found in this manual in paragraph 2.4.

Abide by the installations regulations for installation and preparation for startup of electrical systems when connecting electrical machines. Refer to standard CEI 64-8 (IEC 364). Creating its own, separate circuit between the machine and the circuit box is strongly recommended. That way the outlet is utilized for the exclusive use of the machine and no accidental overloading of the electrical system can occur. Make sure that the voltage, value and differential current do not exceed 30mA.

Connecting the machine to the power outlet is done using a power cord with a Schuko® plug. Make sure the outlet comes equipped with a ground wire.

If adapters or extension cords are used, make sure they are able to withstand the power of the machine (2 kW). Always be aware of other utilities possibly being connected the same power source.



Unplug the machine before performing any maintenance or repair work. Never touch any parts inside the control panel or heating platen unless the machine is unplugged beforehand.

The danger of electrocution is indicated by the universal symbol of a black lightning bolt on a yellow triangular background, which can be found on the control panel and the top of the heating platen.

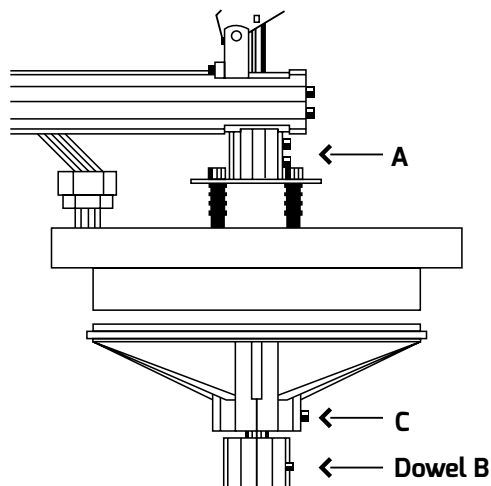


TS-One Manual for use and maintenance

## 4.4 Replacing / Exchanging Platen

The machine can be equipped with platen as described in point 2.3.

By loosening the dowels **A** and **C** the position of both platen can be adjusted in relation to the machines' axis.



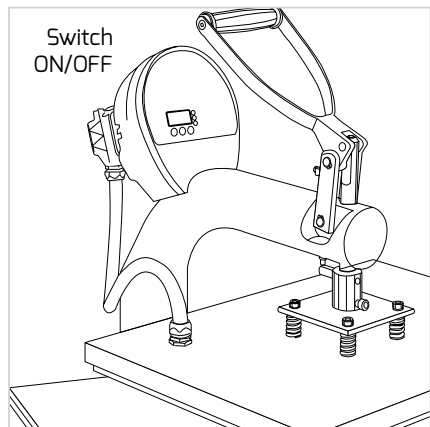
**To replace the platen proceed as follows:**

- 1) Lower the upper platen until it rests on the lower one
- 2) Disconnect the multiple plug/socket on the control panel
- 3) Loosen the fastening dowel (A) and raise the toggle system; the upper platen will slide off the fastening pin while the lower platen remains in place. Remove the platen.
- 4) Loosen the fastening dowel (C) and raise the lower platen, sliding it off the fastening pin.
- 5) Assemble the new platen starting with the bottom one and proceeding in reverse as described above.

## 5 INSTRUCTIONS FOR USE

### 5.1 Turning the Machine On / Off

Turn the machine on using the main 1/O (ON/OFF) switch. When turned to 1 (ON) the switch lights up.



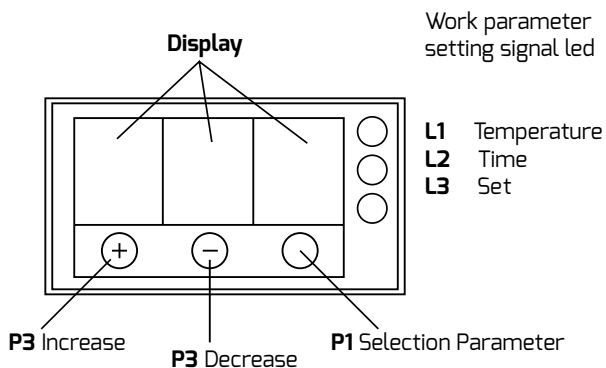
To turn the machine off just turn the switch to 0 (OFF).



Remember that after turning the machine off it takes 2 hours for the platen to cool.

### 5.2 Program Settings

To set the work parameters, utilize the control panel (LED-display and signal light).



When the machine is turned on the display shows the actual temperature of the platen and the LED is displaying L1<TEMPERATURE>

### Setting the Time

Press key **P1** once, the display will show the application time previously set. All the Leds will be illuminated: **L2** <time> **L3** <set>.

To increase or reduce the time press **<+>** and **<->**, the display shows increase or reduction every time the keys are pressed. To reduce the time quickly press and hold **<->**, then press **<+>**. Lower the upper platen to activate a micro switch located inside the press that controls the time countdown. The lapsing time is displayed on the screen.

When the countdown is complete <0> a buzzer goes off. Once the platen is raised the buzzer stops and the display shows the temperature again.

### Setting the Temperature

Press key **P1** again, the display will show the working temperature set for the upper plate.

Leds L1 <Temperature> and L3 <Set> will be illuminated.

Use **<+>** and **<->** as explained above to increase or reduce the temperature.

Press P1 <Set> again and the settings will be saved. The display returns to the initial screen showing the current temperature.

### Adjusting the Pressure

To adjust the pressure raise or lower the bottom platen, rotating it after loosening the lower dowel B (see fig. page 31). Remember to fasten the dowel again after making the adjustment.

## 5.3 Heat Application

Place the fabric on the bottom platen, taking care to lay it evenly, avoiding any creasing. Follow the manufacturers recommended heat application instructions.



Caution: keep the two platen separated when not in use.

Once the project is finished, turn the machine off, setting the switch to <0> (OFF).

## 6 MAINTENANCE

Before performing any kind of maintenance, read the instructions in this manual carefully. Only trained, qualified personnel should be permitted to perform maintenance of this machine. Any non-compliance with the following safety instructions can cause serious danger to persons and/or severe damage to the machine.



Disconnect the machine prior to any maintenance work and/or repairs.



After turning off the machine, before touching any parts, wait 2 hours for the platen to cool off.

After performing the maintenance work and/or repairs, before using the machine again, ensure all replaced parts and tools are removed from the machine. Check that all the safety devices are in place and functioning. Ensure that all (written) warning signs and symbols are put back in place and legible.

### 6.1 Replacement of the Heating Element and Thermocouple

After unplugging the machine, disconnect the plug from the control panel and disconnect the heating element and/or thermocouple wires from the plug. Remove the top cover of the upper platen to access the thermocouple and heating element. Proceed with the replacement and reconnect the wires to their original ports. Refer to the wiring diagram in chapter 7 to identify any malfunctions related to the plug. Use only original SISER heating elements and thermocouples.

### 6.2 Replacement of Fuse

To replace the fuse open the control panel after the machine is unplugged. The fuse is located on the electronic circuit board.

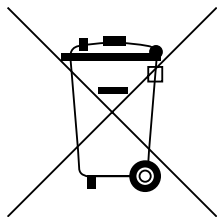


Use caution when replacing a fuses, ensure the replacement fuse is uses the same voltage and current (250 Volt 10 Amp) as the damaged one.

## 7 RETIRING THE MACHINE, DEMOLITION AND DISPOSAL

If the machine has to be retired, it must be dismantled into separate parts, which must be disposed of in accordance with the local regulations, law enforcements and ordinances. The basic components of the machine parts are steel, stone wool, aluminum and plastic.

The symbol



depicted on the machine means that the waste is subject to “separate collection”. Therefore, the user must take the waste material to a waste sorting facility, often run by local municipalities, or return it to the retailer so they may dispose of the parts in accordance with the law.

In Italy, illegal disposal of the product by the user is subject to a fine pursuant to art. 255 and thereafter of Legislative Decree no. 152/06.

### INFORMATION FOR THE USERS

pursuant to art. 13 of Legislative Decree no. 151 of July 25, 2005, “Application of Directives 2002/95/CE, 2002/96/CE and 2003/108/CE, relative to reduction of the use of hazardous substances in electric and electronic devices, and waste disposal”

The symbol of the barred waste bin on the device or package indicates that the products, at the end of its life, must be collected separately from other waste.

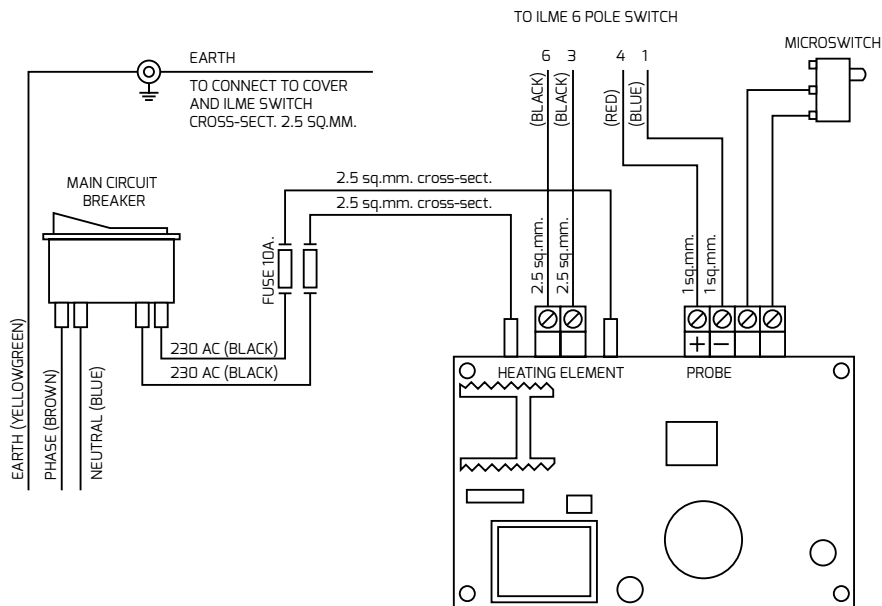
Separate collection of this device at the end of its life is organized and managed by the manufacturer. The user who wishes to dispose of the device should therefore contact the manufacturer and follow the instructions adopted by the latter to ensure separate collection of the device at the end of its life.

Correct separate collection for recycling, treatment and environmentally compatible disposal of waste material contributes to the prevention of possible negative effects on the health and environment, and facilitates the reuse and/or recycling of the materials of which it is composed. Improper disposal of the product by the owner is a punishable violation of the regulations in force.

## 8 WIRING DIAGRAM

### Mod. A diagram

#### SCREW ONTO CIRCUIT BOARD HOLDER BASE



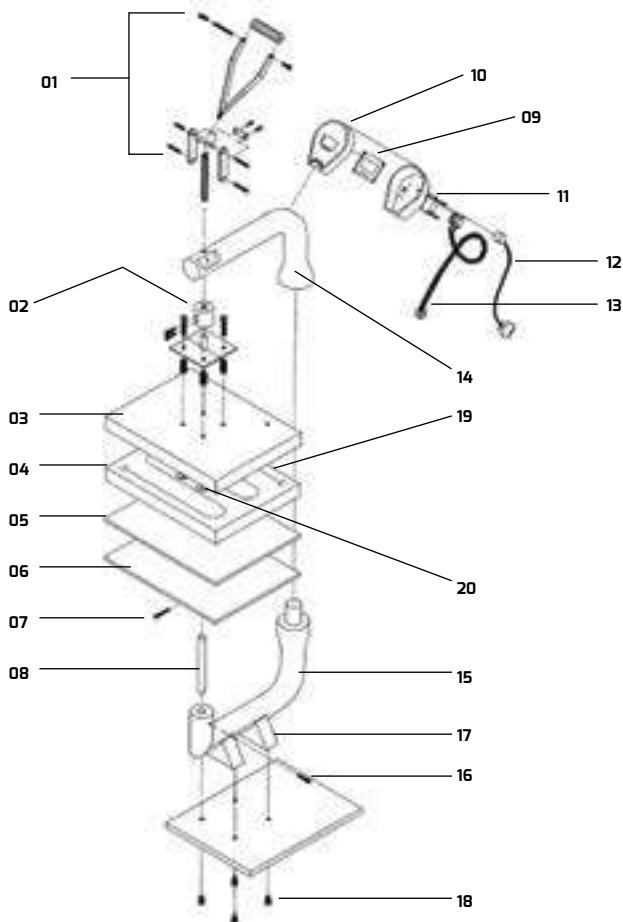
#### POSSIBLE CAUSES OF ERROR

Error 111: onnector or thermocouple are not wired.

The plate can't heat up: resistance is not linked.

Electronic board is out of order.

## 9 PARTS



### PARTS OF TS-ONE PRESS

01	Handle /grip unit	11	7-pole connector
02	Connection of heat platen to handle / grip unit	12	Power cord
03	Metal cover	13	Wire connecting upper platen to instrument
04	Upper platen with heating element	14	Mobile arm with swivel
05	Silicon rubber for high temperature	15	Fixed arm with swivel
06	Aluminum base	16	Bimetal screw (Cu/Acc)
07	Aluminum base fastening screw	17	Base
08	Pressure adjustment screw	18	Screw for fastening press to base
09	Electronic circuit board	19	Heating element
10	Control Display	20	Thermocouple



Die Vervielfältigung, Speicherung und Übermittlung des vorliegenden Handbuchs, auch auszugsweise, ist ohne vorausgehende schriftliche Genehmigung der **SISER S.r.l.** nicht gestattet.

**SISER S.r.l.** behält sich im Rahmen der ständigen Weiterentwicklung und Verbesserung der eigenen Produkte vor, Spezifikationen, Ausstattungen und Bedienungs- und Wartungsanleitungen jederzeit ohne Vorbescheid zu ändern.



**INHALT**

<b>1 ALLGEMEINE INFORMATIONEN</b>	48
1.1 Inhalt der Bedienungs- und Wartungsanleitung	48
1.2 Im Handbuch verwendete Symbole	48
1.3 Empfänger und Aufbewahrung des Handbuchs	49
1.4 Bezugsnormen	49
1.5 Verantwortung	50
1.6 Garantie	50
<b>2 BESCHREIBUNG DER MASCHINE</b>	51
2.1 Verwendungszweck der Maschine	51
2.2 Bauweise und Handhabung	51
2.3 Zusatzmodule (optional) für die T5-One	52
2.4 Technische Daten	52
<b>3 SICHERHEIT</b>	53
3.1 Allgemeine Hinweise	53
3.2 Vorgesehener Einsatz und unsachgemäßer Einsatz	53
3.3 An der Maschine angebrachte Sicherheitsvorrichtungen, Symbole und Hinweise	54
3.4 Gefahren und Sicherheitsmassnahmen	55
<b>4 INSTALLATION</b>	56
4.1 Transport und Platzierung	56
4.2 Aufbau	57
4.3 Elektrischer Anschluss	60
4.4 Austausch der Heizplatte	61
<b>5 BETRIEBSANLEITUNGEN</b>	62
5.1 Ein- und Ausschalten der Maschine	62
5.2 Einstellen der Arbeitsparameter	62
5.3 Handhabung	63
<b>6 WARTUNG</b>	64
6.1 Auswechseln des Widerstands und des Thermoelements	64
6.2 Auswechseln der Sicherung	64
<b>7 ZERLEGUNG UND ENTSORGUNG</b>	65
<b>8 SCHALTPLAN</b>	66
<b>9 ERSATZTEILE</b>	67

# 1 ALLGEMEINE INFORMATIONEN

## 1.1 Inhalt der Bedienungs- und Wartungsanleitung

Das vorliegende Handbuch enthält die Beschreibung der technischen und funktionellen Eigenschaften der Maschine TS-ONE und Anleitungen zu:

- Transport
- Aufstellung
- Montage
- Einstellen
- Korrekter Gebrauch
- Wartung
- Bestellung von Ersatzteilen
- Vorhandensein von Restrisiken
- Anweisungen an das Personal
- Zerlegung und Entsorgung

## 1.2 Im Handbuch verwendete Symbole

Die Anleitungen des Handbuchs sind mit folgenden Symbolen versehen:



Den mit diesem Symbol ausgestatteten Anleitungen höchste **Aufmerksamkeit** schenken und sich unbedingt an die Anweisungen halten.



Für Handhabung, Montage, Aufstellen, Gebrauch und Wartung nützliche **Angaben** und Empfehlungen.



Ausdrücklich **verbotene** Arbeitsvorgänge bzw. Verhaltensweisen.

### 1.3 Empfänger und Aufbewahrung des Handbuchs

Das vorliegende Handbuch ist für das Personal, das die im Punkt 1.1 beschriebenen Arbeitsvorgänge durchführt, bestimmt.



Die vorliegende Bedienungs- und Wartungsanleitung ist vor dem Transport, dem Aufstellen, der Verwendung, der Wartung, der Außerbetriebsetzung und Entsorgung der Maschine aufmerksam zu lesen.

Vor Durchführung der zuvor genannten Phasen, insbesondere vor Benutzung der Maschine, muss man sich vergewissern, dass alle Benutzer die Verwendungsvorschriften und die Bedeutung der an der Maschine angebrachten Symbole richtig verstanden haben. Die Kenntnis der im vorliegenden Handbuch enthaltenen Anleitungen ist für einen sicheren Gebrauch der Maschine erforderlich.

Das Handbuch ist von einer verantwortungsvollen Person an einem geeigneten Platz aufzubewahren, damit es im besten Zustand für späteres Nachschlagen zur Verfügung steht. Bei Verlust oder Beschädigung kann eine Ersatzkopie direkt angefordert werden bei:

#### **SISER S.r.l.**

Viale della Tecnica, 18  
36100 Vicenza Italien  
tel. +39 0444 287960  
fax +39 0444 287959



Das Handbuch stellt einen wesentlichen Bestandteil der Maschine dar und ist daher für die gesamte Lebensdauer derselben aufzubewahren und an eventuelle weitere Benutzer oder Besitzer zu übergeben.

### 1.4 Bezugsnormen

Die Maschine TS-ONE verfügt über eine elektrische Ausstattung, die mit einer Spannung zwischen 50 V und 1000 V funktioniert, und unterliegt daher der Niederspannungsrichtlinie 2014/35/UE (ehem. 2006/95/CE) und der Richtlinie über die elektromagnetische Verträglichkeit 2004/108/CEE.



Da keine motorisierten beweglichen Organe vorhanden sind (das Schließen und Öffnen der Platten erfolgt manuell), fällt die TS-ONE nicht in den Anwendungsbereich der Maschinenrichtlinie 2006/42/CE. Dennoch erfolgten die Planung und Anfertigung der TS-ONE gemäß den wesentlichen, von der 2006/42/CE vorgesehenen Sicherheitsanforderungen.

Wir weisen darauf hin, dass der Benutzer nicht nur die Anleitungen des vorliegenden Handbuchs zu befolgen hat, sondern auch die Sicherheitsvorschriften des eigenen Landes anwenden muss.

## 1.5 Verantwortung

Um die Funktionalität und die volle Leistungsfähigkeit der Maschine zu gewährleisten, muss man alle im vorliegenden Handbuch enthaltenen Anweisungen befolgen.



Die herstellereitig zugelassenen Konfigurationen und Verwendungszwecke sind ausdrücklich im vorliegenden Handbuch enthalten.

In folgenden Fällen lehnt die SISER S.r.l. jede Verantwortung ab:

- Nichtbeachtung der im vorliegenden Handbuch enthaltenen Aufstellungs-, Bedienungs- und Wartungsanleitungen;
- Einsatz der Maschine bei ungeeigneten Anlagen- und Umweltbedingungen;
- Unerlaubte Abänderungen der Maschine;
- Verwendung durch nicht informiertes, nicht entsprechend geschultes Personal.

## 1.6 Garantie

Die Garantiezeit der Maschine TS-ONE der SISER S.r.l. beträgt 12 Monate ab Speditionsdatum derselben.

Die Garantie wird nur dann anerkannt, wenn die Maschine korrekt verwendet wurde, d.h. wenn die im vorliegenden Handbuch enthaltenen Anleitungen, einschließlich der vorgesehenen regelmäßigen Wartungen, befolgt wurden.



Fehlerhafte Teile bzw. solche, die während der Garantiezeit Brüche erlitten haben, werden kostenlos von der SISER S.r.l. in Vicenza repariert bzw. ausgewechselt.

Defekte Teile, die auf Garantieleistung ausgetauscht wurden, müssen an den Hersteller zurückgeschickt werden.

Transport- bzw. Speditionskosten der Ersatzteile gehen zu Lasten des Käufers.

Verschleißanfällige Teile und solche, die regelmäßig zu warten sind bzw. Teile, die durch unsachgemäßen Gebrauch der Maschine beschädigt wurden, sind von der Garantie ausgeschlossen.

Während der Garantiezeit durchgeführte Reparaturen und/oder Auswechslungen führen nicht die Verlängerung der Garantiezeit mit sich.

Die Gewährung der Garantie schließt sämtliche Schadensersatzanfragen wegen Produktionsausfall aus.

## 2 BESCHREIBUNG DER MASCHINE

### 2.1 Verwendungszweck der Maschine

Die Maschine T5-ONE ist ausschließlich für das Auftragen von thermisch schweißbaren Materialien auf Stoff und anderen Unterlagen, die mit den Betriebstemperaturen kompatibel sind, entworfen und angefertigt worden. Die Maschine ist für den professionellen Gebrauch bestimmt.



Die Maschine darf immer nur von einer Person gleichzeitig bedient werden und nur bis zu Temperaturen von max. 230°C.

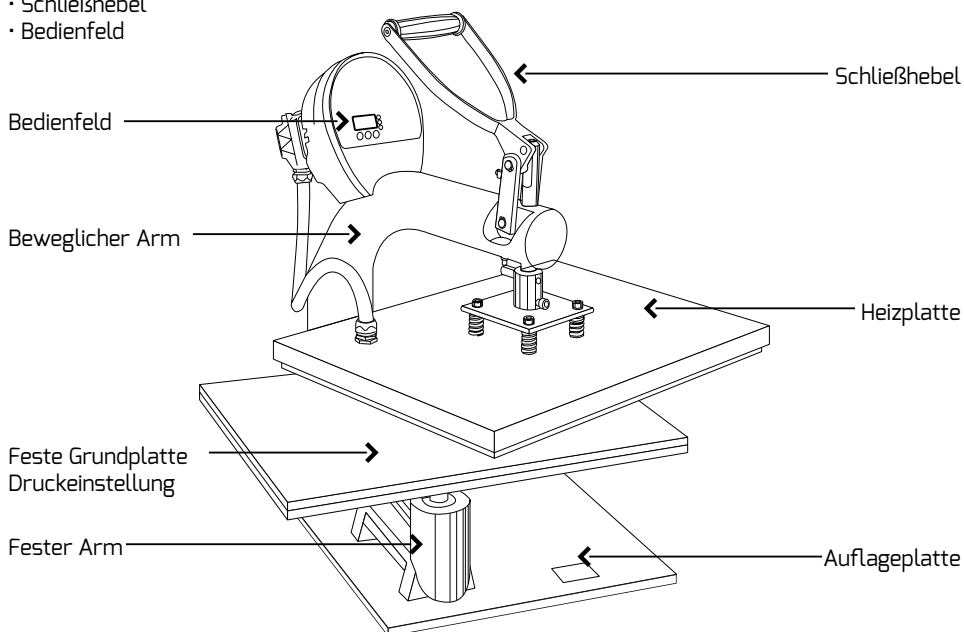


Die Maschine darf auf keinen Fall unter anderen Bedingungen und für andere Einsatzzwecke verwendet werden. SISER s.r.l. haftet nicht für Störungen, Defekte und Unfälle, die auf die Nichtbeachtung dieses Verbots zurückzuführen sind.

### 2.2 Bauweise und Handhabung

Die Maschine T5-ONE besteht im wesentlichen aus:

- Auflageplatte, an der der feststehende Arm befestigt ist
- feststehender U- förmiger Arm, der an einem Ende den beweglichen Arm und am anderen Ende die feste Grundplatte aufnimmt
- beweglicher Arm, der am freien Ende die Heizplatte aufnimmt
- Schließhebel
- Bedienfeld



T5-One Bedienungs- und Wartungshandbuch

Auf der Oberseite der Unterplatte befindet sich eine Silikongummimatte; die Heizplatte ist mit einer Schutzfolie überzogen, sodass der Stoff nie mit den Metallelementen in Berührung kommt.

Zum Übertragen von Thermotransfermaterial wird das Textil auf die untere Platte aufgelegt, das Transfer auf dem Textil positioniert und dann die Transferpresse mittels Heizplatte verschlossen.

### 2.3 Zusatzmodule (optional) für die TS-One

Die Transferpresse TS-One kann mit zusätzlichen Aufnahmeplatten und/oder Heiz-Modulen ausgerüstet werden:

- flache Platten/Module in verschiedenen Größen, für Transfers auf ebenen Oberflächen, wie z.Bsp. T-Shirts
- gebogene/geschwungene Platten/Module für gebogene Oberflächen, wie z.Bsp. Kappen oder Schuhe



Flache Platte 38X50



Flache Platten15X15



Kappenmodul



Schuhmodul



Flache Aufnahmeplatte  
H



Flache Aufnahmeplatte  
15x30 – 10x38

Die grosse Heizplatte (38x50 cm) hat einen Verbrauch von 2 KW, die kleinen Module (15x15 Flach- sowie das Kappen- und Achille- Heizmodul) von jeweils 250 Watt.

### 2.4 Technische Daten

Betriebsspannung	<b>230 Volt 50Hz</b>
Installierte Leistung	<b>2 kW</b>
Gewicht	<b>42 Kg</b>
Abmessungen der Platte	<b>38 x 50 cm</b>
Maximale Temperatur	<b>230°C</b>
Kühlzeit	<b>120 Minuten</b>
Geräuschpegel	<b>Unter 70 dB(A)</b>

## 3 SICHERHEIT

### 3.1 Allgemeine Hinweise

Die sicherheitsspezifischen Aspekte der Maschine wurden bereits in der Planungsphase berücksichtigt, indem man die besten Lösungen für einen sicheren Gebrauch ausgearbeitet hat.



Die Abänderung und das Auswechseln von Maschinenteilen ohne die vorausgehende Genehmigung des Herstellers ist verboten.

Es wird darauf hingewiesen, dass eventuell vom Benutzer vorgenommene Abänderungen zum Verfall der CE- Konformitätserklärung führen werden. Außerdem wird in diesem Fall die SISER S.r.l. nicht mehr für die Maschine haften.

Die Maschine TS-ONE ist an ein 230 V- Stromnetz anzuschließen; diese Spannung ist bei Kontakt gefährlich. Die Aufstellungs-, Wartungs- und Reparaturarbeiten sind vom qualifizierten Personal, das über entsprechende Kenntnisse im Zusammenhang mit elektrischen Ausrüstungen verfügt, vorzunehmen.



Wartungs- und/oder Reparaturarbeiten dürfen erst dann durchgeführt werden, wenn der Netzstecker aus der Steckdose gezogen wurde und die Heizelemente auf Raumtemperatur abgekühlt sind.

Sollte der Netzanschluss mittels Adapter bzw. Verlängerungskabel erfolgen, sich vergewissern, dass diese für die Leistung der Maschine (2 kW) geeignet sind, wobei auch die Leistung der anderen angeschlossenen Verbraucher zu berücksichtigen ist.

Der Arbeitsplatz des Bedieners muss in einem sauberen, ordentlichen Zustand gehalten werden und muss frei von Gegenständen sein, welche die Bewegungsfreiheit einschränken könnten.

### 3.2 Vorgesehener Einsatz und unsachgemäßer Einsatz

Die Maschine TS-ONE ist ausschließlich für das Auftragen von thermisch schweißbaren Materialien auf Stoff und anderen Unterlagen, die mit den Betriebstemperaturen kompatibel sind, entworfen und angefertigt worden.



Auf keinen Fall thermisch schweißbare Materialien auf entflammare Materialien bzw. Stoffe, die mit Lösungsmittel, entflammare Stoffe oder Brennstoffe in Berührung gekommen sind, übertragen. Die Betriebstemperatur könnte nämlich ausreichen, um Brände auszulösen.

Der gute Betrieb und die Sicherheit der Maschine hängen auch vom Aufstellort ab.



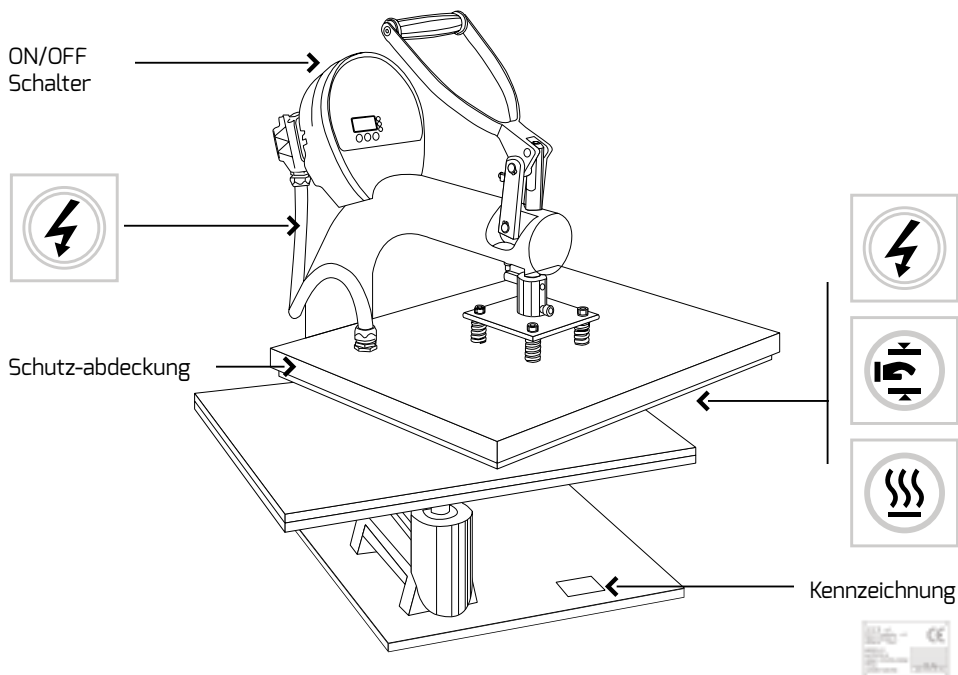
Die Maschine nicht in einer feuchten, nassen oder staubigen Umgebung verwenden. Sie ist nicht für die Benutzung im Freien bestimmt.

### 3.3 An der Maschine angebrachte Sicherheitsvorrichtungen, Symbole und Hinweise

Die gefährlichen Elemente der Maschine wurden aus betriebsbedingten Gründen geschützt.

Alle Leiter sind vor direktem Kontakt geschützt: sie befinden sich im Inneren des Maschinenkörpers und der Schalttafel. Die Kabel sind mit einer geeigneten Isolierung versehen. Die elektrischen Massen der Maschine sind an den Schutzleiter (gelb- grünes Kabel) angeschlossen, um vor indirekten Kontakten zu schützen.


Das Heizelement der oberen Platte befindet sich im Platteninneren, wird durch einen Deckel geschützt und ist dadurch unerreichbar. Dennoch wird die Temperatur unvermeidlich an den Deckel selbst sowie auf die untere Platte, auf die der Stoff positioniert wird, übertragen. Da es aufgrund der Funktionalität der Maschine erforderlich ist, dass der Arbeitsbereich zwischen den Platten erreichbar ist, verbleibt ein Restrisiko, d.h. man könnte mit Elementen, die hohe Temperaturen aufweisen, in Berührung kommen.



Diese Hinweis- und Gefahrensymbole weisen auf Restrisiken hin, die man aufgrund der Maschinenbeschaffenheit nicht beseitigen konnte.

### 3.4 Gefahren und Sicherheitsmassnahmen

In der folgenden Tabelle sind die Hauptgefahren im Zusammenhang mit der Verwendung der Maschine und die anzuwendenden Sicherheitsmaßnahmen aufgeführt.

Gefahr	Gefährlicher Bereich/Phase	Sicherheitsmaßnahmen
Verbrennungen 	Kontakt der Körperteile mit den Platten	Die Maschine ausschalten und 2 Stunden abwarten, bevor man die Platten auswechselt bzw. berührt. Die Plattentemperatur nie mit bloßen Händen prüfen. Wärmeschutzhandschuhe tragen.
Brand 	Kontakt der Platten mit entflammaren Materialien	Die Übertragung von thermisch schweißbaren Materialien nicht auf entflammaren Materialien oder Stoffen, die mit Lösungsmitteln, entflammaren Flüssigkeiten oder flüssigen bzw. gasförmigen Brennstoffen in Berührung gekommen sind, durchführen. Keine entflammaren Materialien oder Brennstoffe in der Nähe der Maschine abstellen.
Quetschen der Hände 	Schließen der Platten	Die freie Hand während des Schließens der Platten fern halten, um mögliche Quetschungen zu vermeiden. An der Maschine dürfen nie mehr als ein Bediener gleichzeitig arbeiten.
Elektrischer Schlag 	Kontakt mit spannungsführenden Teilen	Sich vergewissern, dass die Netzspannung mit den Werten auf dem Maschinenschild übereinstimmt. Regelmäßig den Zustand der Kabel prüfen und diese eventuell auswechseln. Kabel und Schalttafeln vor Feuchtigkeit schützen. Wartungsarbeiten nur dann durchführen, wenn die Maschine vom Stromnetz getrennt wurde. Eingriffe an den elektrischen Komponenten dürfen nur vom Fachpersonal vorgenommen werden.

## 4 INSTALLATION

Das für die Installation der Maschine zuständige Personal muss qualifiziert sein und eine entsprechende technische Vorbereitung sowie Erfahrung aufweisen, um die verschiedenen Arbeitsvorgänge kompetent durchführen zu können.

### 4.1 Transport und Platzierung

Beim Anheben, beim Transport und beim Aufstellen der Maschine mit äußerster Vorsicht vorgehen.

Die Presse wird in einem Kartonbehälter transportiert; die Grundplatte und die Pressplatte befinden sich im zerlegten Zustand.

Die Verpackung vorsichtig handhaben, wobei geeignete Transportmittel zu benutzen sind. Das Gesamtgewicht ist auf der Verpackung angegeben.

Die Maschine ist mit einer stabilen Auflagefläche ausgestattet und ist frei von Vibrationen oder Bewegungen, welche die Stabilität beeinträchtigen könnten.



Sich vergewissern, dass die Ebene, auf die die Maschine positioniert wird, stabil ist.



Für eine ergonomisch korrekte Benutzung, die Presse auf eine ca. 80 cm hohe Ebene aufstellen.

Die abmontierten Platten wieder zusammenbauen, indem man die Zeichnung der Pressenkomponenten (Kapitel 9) als Bezug nimmt.

## 4.2 Aufbau

Die Verpackung öffnen.

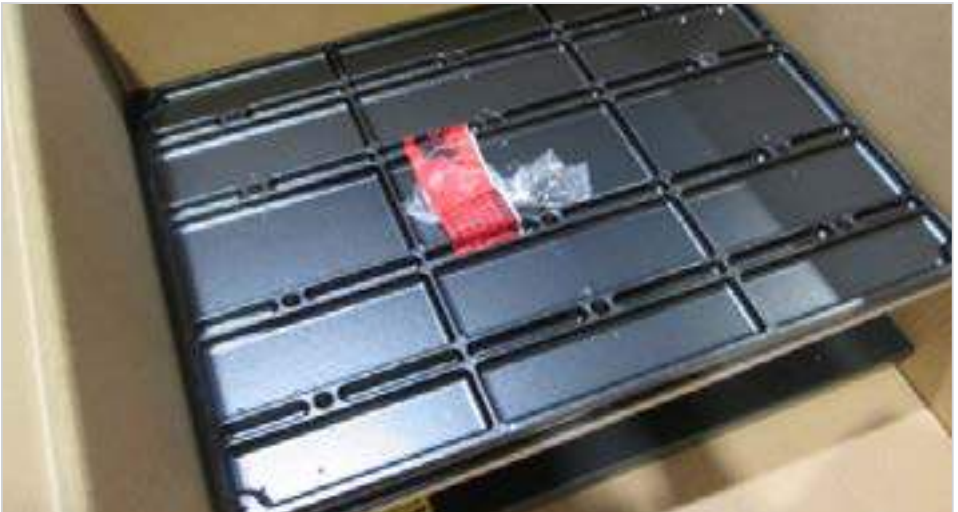
Den Körper der Presse seitlich auf eine stabile Auflage legen.

Die 4 Schrauben TSPEI 6x25 der Basis auf dem unteren Arm mittels des mitgelieferten Schlüssels festschrauben.

Die Presse in ihre Arbeitsposition (senkrecht) bringen.

Die untere Druckplatte auf dem Stift positionieren und die Schraube TCEI mittels des mitgelieferten Schlüssels festschrauben.

Die obere Heizplatte auf die untere Druckplatte legen und mit Hilfe des Handgriffes in den oberen Stift einführen. Anschließend die TCEI Schraube mittels des mitgelieferten Schlüssels festschrauben.





TS-One Bedienungs- und Wartungshandbuch



### 4.3 Elektrischer Anschluss

Sich vergewissern, dass die elektrische Anlage des Aufstellraums die geltenden Sicherheitsvorschriften erfüllt. Die Anlage und das Stromkabel müssen für die installierte Leistung geeignet sein. Prüfen, ob die Eigenschaften des Stromnetzes mit denen der Maschine kompatibel sind; siehe hierfür die Werte auf dem Typenschild (Kap. 2.4).

Für die Durchführung der elektrischen Anschlüsse die Installationsregeln für die Vorbereitung und Verlegung der elektrischen Anlagen beachten. Die Normen CEI 64-8 (IEC 364) lesen. Vor der Maschine muss eine Steckdose mit einem Differentialschalter, der für Spannungs- und Differentialstromwerte unter 30mA dimensioniert ist, installiert werden.

Der Anschluss der Maschine an das Stromnetz erfolgt mit Hilfe des Kabels und eines Schuko-Steckers. Sich vergewissern, dass die Steckdose korrekt an eine Erdungsanlage angeschlossen wurde.

Sollte der Netzanschluss mittels Adapter bzw. Verlängerungskabel erfolgen, sich vergewissern, dass diese für die Leistung der Maschine (2 kW) geeignet sind, wobei auch die Leistung der anderen angeschlossenen Verbraucher zu berücksichtigen sind.



Vor den Wartungs- und Reparaturarbeiten und auf jeden Fall, bevor man sich Zugang zu den Innenteilen der Schalttafel oder der Heizplatte verschafft, den Stecker aus der Steckdose ziehen.

Die Gefahr eines elektrischen Schlags wird durch ein konventionelles Symbol (schwarzer Blitz auf gelbem Untergrund), das an der Schalttafel und auf der Oberfläche der Heizplatte angebracht ist, angezeigt.

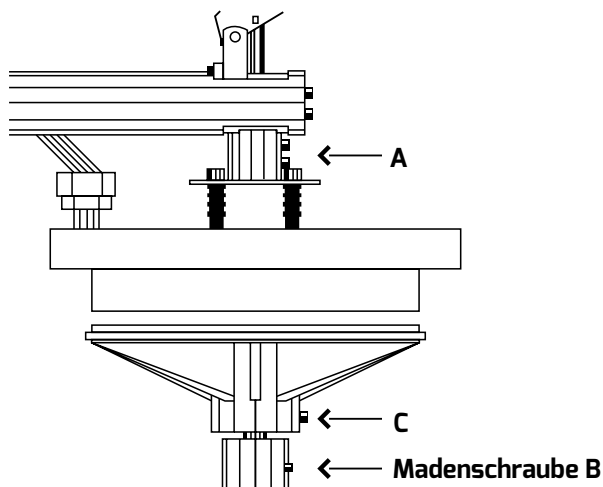


TS-One Bedienungs- und Wartungshandbuch

## 4.4 Austausch der Heizplatte

Die Transferpresse TS-One kann mit zusätzlichen Aufnahmeplatten und/oder Heiz-Modulen ausgerüstet werden (siehe Punkt 2.3).

Durch Lockern der Stifte **A C** können beide Platten entweder hochkant oder quer ausgerichtet werden.



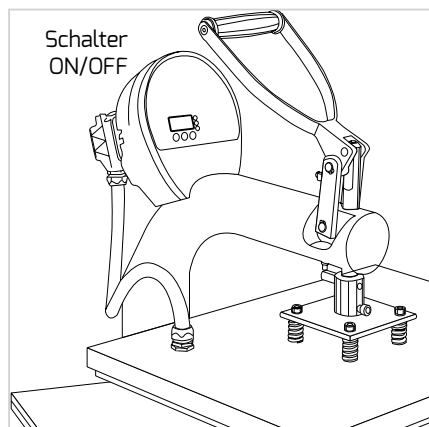
### Das Auswechseln der Platte erfolgt folgendermaßen:

- 1) Die obere Platte herunterfahren, bis sie auf der unteren Platte aufliegt.
- 2) Den rückseitigen Hauptstecker der Heizplatte vom Gehäuse des Displays trennen.
- 3) Den Befestigungsstift A lockern und das Kniesystem anheben; die obere Platte kann aus dem Stift genommen werden, wobei sie auf der unteren Platte positioniert bleiben wird. Die Platte herausnehmen.
- 4) Den Befestigungsstift C lockern, die untere Platte anheben und aus dem Befestigungsstift nehmen.
- 5) Die neuen Platten zusammenbauen, indem man mit der ersten beginnt und die zuvor beschriebenen Arbeitsvorgänge in umgekehrter Reihenfolge durchführt.

## 5 BETRIEBSANLEITUNGEN

### 5.1 Ein- und Ausschalten der Maschine

Die Maschine mit Hilfe des Hauptschalters 1/0 (ON/OFF) einschalten. In der Position 1 (ON) ist der Druckknopf beleuchtet.



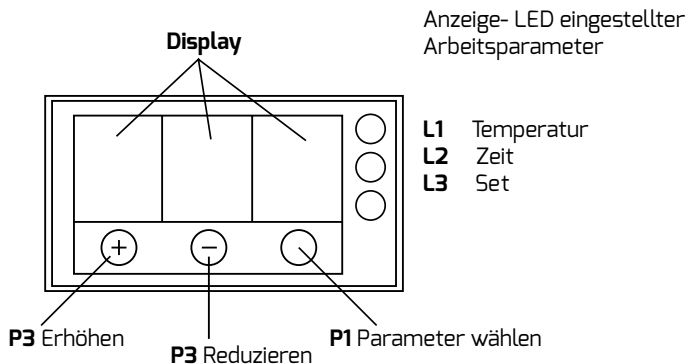
Um die Maschine auszuschalten, den Schalter auf 0 (OFF) stellen.



Es wird darauf hingewiesen, dass nach dem Ausschalten der Maschine 2 Stunden vergehen müssen, damit sich die Platten abgekühlt haben.

### 5.2 Einstellen der Arbeitsparameter

Für das Einstellen der Arbeitsparameter die Schalttafel mit dem Display und den Anzeige- LEDs verwenden.



Beim Einschalten der Maschine wird auf dem Display die tatsächliche Temperatur der Platte angezeigt und LED L1<TEMPERATUR> ist eingeschaltet.

### Presszeit

den Druckknopf P1 einmal drücken, am Display erscheint die zuvor eingestellte Presszeit.

Alle LED L2 <Zeit> L3 <set> leuchten.

Um die Zeit zu erhöhen bzw. zu reduzieren, die Druckknöpfe <+> und <-> verwenden; halt man die jeweilige taste gedrückt, erfolgt ein Schnelllauf.

Durch Herunterfahren der oberen Platte wird der Mikroschalter, der sich im Inneren der Presse befindet und den Countdown der eingestellten Zeit bewirkt, aktiviert.

Die laufende Zeit wird im Display angezeigt. Nach Ablauf der Zeit ertönt ein Signalton. Hebt man die obere Platte an, erlischt der Signalton und am Display wird wieder die Temperatur angezeigt.

### Arbeitstemperatur

Ein zweites Mal die Taste P1 drücken; im Display erscheint die für die obere Platte eingestellte Arbeitstemperatur.

Die LED L1 <Temperatur> und L3 <Set> sind eingeschaltet.

Die Tasten <+> und <-> wie zuvor beschrieben betätigen, um die Temperatur zu erhöhen bzw. zu reduzieren.

Durch erneute Betätigung des Druckknopfs P1 <Set> werden die eingestellten Daten gespeichert und das Display kehrt in den Anfangszustand zurück (Anzeige der Arbeitstemperatur).

### Druck

Um den Druck zu verstellen Die Madenschraube B lockern (siehe Abb.49) und die Aufnahmeplatte nach rechts (Druck verringern) oder nach links (Druck erhöhen) drehen. Im Anschluss, Schraube wieder festziehen.

## 5.3 Handhabung

Den Stoff sorgfältig und faltenfrei auf die untere Platte positionieren. Für die Übertragungstemperatur/-zeit die Anleitungen des Herstellers des thermisch schweißbaren Materials befolgen.



**Achtung:** Wenn die Presse nicht benutzt wird, bitte im geöffneten Zustand (Heizplatte oben) belassen.

Nach Beendigung der Arbeit die Presse ausschalten, indem man den Hauptschalter auf 0 (OFF) stellt.

## 6 WARTUNG

Vor Durchführung der Wartung die im vorliegenden Handbuch enthaltenen Anleitungen aufmerksam lesen. Die Wartungsarbeiten dürfen ausschließlich vom Wartungspersonal, d.h. vom kompetenten Fachpersonal, durchgeführt werden.

Handlungen, die nicht den folgenden Sicherheitsanweisungen entsprechen, können Menschen schwere Verletzungen zufügen und/oder schwere Schäden an der Maschine verursachen.



Wartungen und/oder Reparaturen dürfen erst dann durchgeführt werden, wenn der Netzstecker aus der Steckdose gezogen wurde.



Nach Abschalten der Presse 2 Stunden abwarten, damit sich die Platten abgekühlt haben und man Eingriffe durchführen kann.

Bevor Sie das Gerät nach Wartungs-/Reinigungsarbeiten wieder einschalten (ON), kontrollieren Sie, ob Ersatzteile und/oder verwendete Werkzeuge von der Maschine entfernt wurden. Sich vergewissern, dass alle Sicherheitsvorrichtungen vorhanden und leistungsfähig sind. Prüfen, ob die graphischen Symbole und die Sicherheitsschilder in gutem Zustand und lesbar sind.

### 6.1 Auswechseln des Widerstands und des Thermoelements

Die Maschine ausschalten, den Stecker aus der Netzsteckdose ziehen und den Mehrfachstecker vom Kasten des Bedienfeldes abklemmen. Die Kabel des Widerstands und des Thermoelements von dem Mehrfachstecker abklemmen.

Den oberen Deckel der Heizplatte entfernen: somit kann man das Thermoelement und den Widerstand erreichen. Das defekte Teil auswechseln und die ursprünglichen Verbindungen wieder herstellen. Den in Kapitel 8 wiedergegebenen Schaltplan verwenden, um die richtigen Verbindungen an dem Mehrfachstecker zu finden.

Nur SISER- Original Widerstände und Thermoelemente verwenden.

### 6.2 Auswechseln der Sicherung

Die Schalttafel öffnen und die Sicherung auswechseln. Vorher den Stecker der Maschine aus der Steckdose ziehen. Die Sicherung befindet sich auf der Platine.



Die neue Sicherung muss die gleichen Spannungs- und Stromwerte des alten Teils aufweisen (250 Volt 10 Amp).

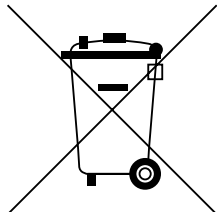
## 7 ZERLEGUNG UND ENTSORGUNG

Sollte die Maschine entsorgt werden müssen, ist sie gemäß den geltenden Vorschriften zu zerlegen und die einzelnen Teile sind getrennt zu entsorgen.

Die ausgewechselten Teile dürfen nicht in der Umwelt zerstreut werden, sondern sind gemäß den im Benutzungsland der Maschine geltenden Gesetzen zu entsorgen.

Die Maschine besteht hauptsächlich aus Komponenten aus Stahl, Steinwolle, Aluminium und Kunststoff.

Das Symbol



am Gerät zeigt an, dass der Müll "getrennt zu entsorgen ist".

Daher muss der Benutzer den Müll zu den von der Ortsverwaltung eingerichteten Zentren für getrennte Müllentsorgung befördert werden bzw. ist dem Händler beim Kauf eines neuen Geräts der gleichen Art zu übergeben.

In Italien wird die unerlaubte Entsorgung durch den Benutzer mit den Verwaltungsstrafen, die im Art. 255 und darauf folgende der Rechtsverordnung Nr. 152/06 beschrieben sind, bestraft.

### INFORMATION AN DIE BENUTZER

Im Sinne des Art. 13 der Rechtsverordnung vom 25. Juli 2005, Nr. 151 "Durchführung der Richtlinien 2002/95/CE, 2002/96/CE und 2003/108/CE, im Zusammenhang mit der Reduzierung der Verwendung von gefährlichen Stoffe in den elektrischen und elektronischen Geräten sowie mit der Abfallentsorgung".

Das am Gerät bzw. an der Verpackung angebrachte Symbol mit dem durchgestrichenen Mülleimer weist darauf hin, dass das Produkt am Ende der eigenen Lebensdauer getrennt vom anderen Abfall zu entsorgen ist.

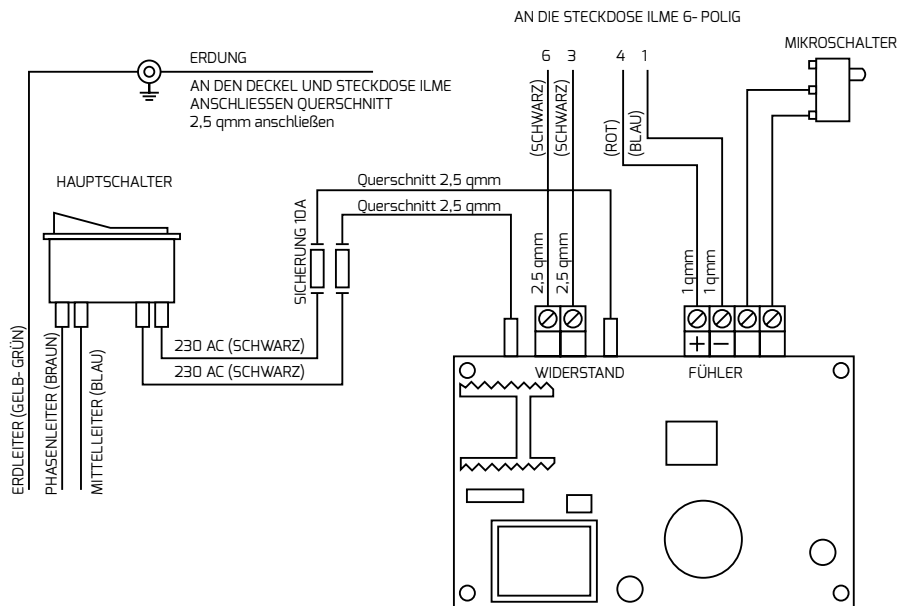
Die getrennte Müllsammlung dieser nicht mehr benötigten Vorrichtung wird vom Hersteller organisiert und verwaltet. Der Benutzer, der sich ihrer entledigen möchte, muss sich an den Hersteller wenden und das von diesem für die getrennte Müllentsorgung angewendete System befolgen.

Die angemessene getrennte Müllentsorgung und das Recycling des außer Betrieb gesetzten Geräts, die umweltfreundliche Behandlung und Entsorgung trägt dazu bei, mögliche negative Auswirkungen auf die Umwelt und die Gesundheit zu vermeiden und fördert die Wiederverwendung und/oder das Recycling der Bestandteile des Geräts. Die unerlaubte Entsorgung durch den Benutzer führt zur Anwendung der von den geltenden Gesetzen vorgesehenen Verwaltungsstrafen.

## 8 SCHALTPLAN

### Karte Mod. A

### AN DEN KARTENTRÄGERBODEN ANSCHRAUBEN



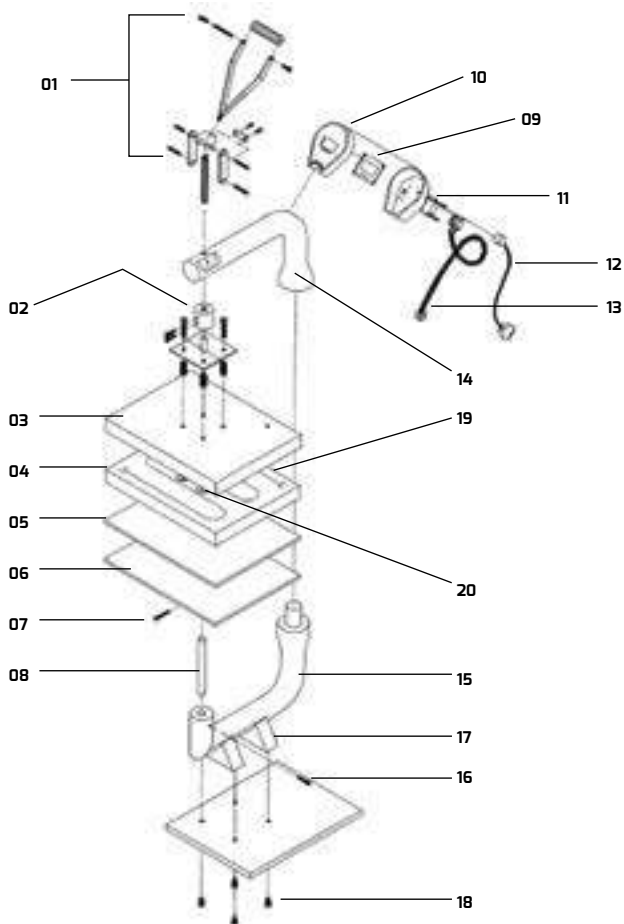
### MÖGLICHE FEHLERQUELLEN

Fehlermeldung 111: Verbindungskabel der Heizplatte oder Temperaturfühler nicht korrekt eingesteckt.

Die Heizplatte wird nicht warm: der Widerstand ist nicht korrekt eingeschlossen.

Die Platine ist defekt.

## 9 ERSATZTEILE

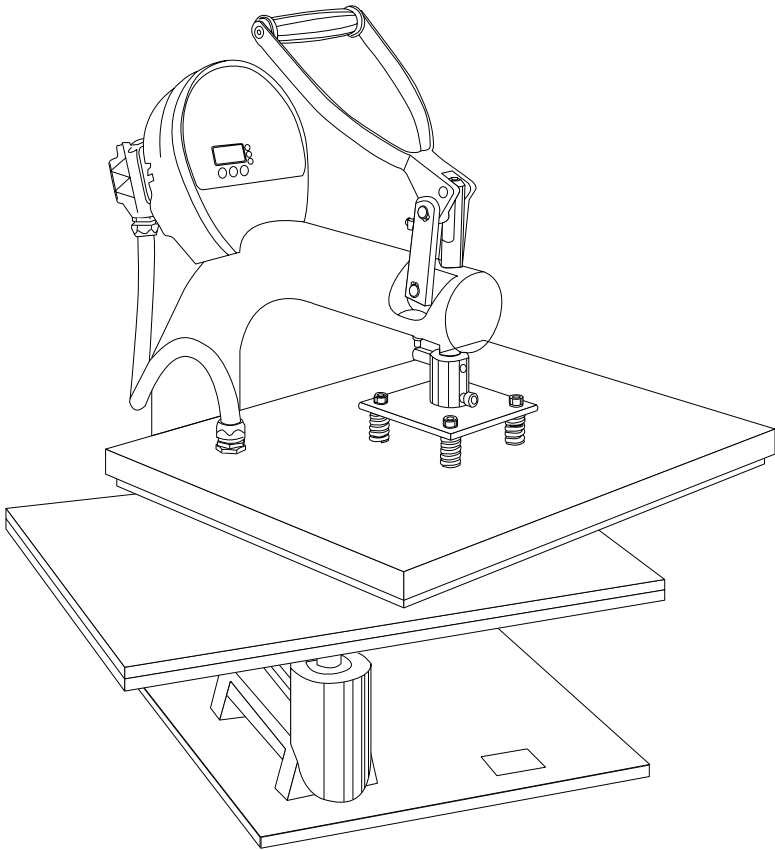


## KOMPONENTEN DER PRESSE TS-ONE

01	Griffgruppe	11	7- poliger Anschluss
02	Verbindung Heizplatte/Griffgruppe	12	Stromkabel
03	Metaldeckel	13	Verbindungskabel Instrument Heizplatte
04	Heizplatte mit Widerstand	14	Beweglicher Arm/Knoten
05	Silikon Gummi für hohe Temperaturen	15	Fester Arm/Knoten
06	Aluminiumbasis	16	Zweimetallische Schraube (Cu/Acc)
07	Befestigungsschraube Aluminiumbasis	17	Untergestell
08	Druckeinstellschraube	18	Befestigungsschraube Presse/ Untergestell
09	Platine	19	Widerstand
10	Kontrollinstrumente	20	Thermoelement



© Siser S.r.l. 2018







# TS-ONE TS-DOUBLE Swing and Pull

MANUALE DI ISTRUZIONE  
OPERATOR'S MANUAL  
GEBRAUCHSANWEISUNG

The CE mark is enclosed in a square border.

PRESSA A CALDO CON PIASTRE INTERCAMBIABILI  
HEAT-PRESS WITH INTERCHANGEABLE PLATEN  
TRANSFERPRESSE MIT AUSTAUSCHBAREN PLATTEN

**Siser S.r.l.**  
Viale della Tecnica, 18 - 36100 VICENZA ITALY  
tel. +39 0444 287960 - fax +39 0444 287959  
[info@siser.it](mailto:info@siser.it) - [www.siser.com](http://www.siser.com)



**Siser**  
Heat Transfer Vinyl®



**TS-DOUBLE**



**Swing and Pull**

**Siser S.r.l.**  
Viale della Tecnica, 18 - 36100 VICENZA ITALY  
tel. +39 0444 287960 - fax +39 0444 287959  
[info@siser.it](mailto:info@siser.it) - [www.siser.com](http://www.siser.com)